

**ЧЗПСН**  
первый с 1974 года



**СТРОЙ  
СИСТЕМА**  
ПРОМЫШЛЕННАЯ ГРУППА



## ТЕХНИЧЕСКИЕ РЕШЕНИЯ

**МВУ**

сэндвич-панели трехслойные  
теплоизолирующие, с металлическими  
облицовками и утеплителем  
стеновые, кровельные

2021



## О КОМПАНИИ

“ЧЗПСН-ПРОФНАСТИЛ”  
ОДНО ИЗ КРУПНЕЙШИХ  
ПРОМЫШЛЕННЫХ  
ПРЕДПРИЯТИЙ УРАЛА,  
СПЕЦИАЛИЗИРУЮЩЕЕСЯ  
НА ПРОИЗВОДСТВЕ  
СТРОИТЕЛЬНЫХ  
КОНСТРУКЦИЙ И ИЗДЕЛИЙ  
ИЗ МЕТАЛЛОПРОКАТА.

**Вся продукция имеет  
сертификаты соответствия,  
система менеджмента  
качества на соответствие  
ГОСТ Р ИСО 9001-2015**

**Предприятие было создано в 1974 году как уникальный  
промышленный объект и, спустя несколько лет, обеспечивало 60%  
строительных площадок Советского Союза.**

Сегодня ПАО «ЧЗПСН-Профнастил» – динамично развивающееся предприятие, которое занимает лидирующие позиции среди российских производителей, поставляющих продукцию высокого качества по конкурентным ценам.

Принципы ПАО «ЧЗПСН-Профнастил» - постоянное развитие и модернизация собственного производства, внедрение новых технологий, расширение ассортимента выпускаемой продукции как для малоэтажного строительства, так и для целевых поставок на крупные объекты.



# ОСНОВНЫЕ ВИДЫ ПРОДУКЦИИ

Площадка “ЧЗПСН-Профнастил” в составе

Промышленной Группы «Стройсистема» производит:

## / СЭНДВИЧ-ПАНЕЛИ

- Стеновые
- Кровельные
- Фасонные элементы

С наполнителем МВУ толщиной 50-300мм.

Облицовка панелей и оцинкованной стали

толщиной 0,4- 0,8мм. С нанесением защитно-декоративных покрытий различных цветов RAL

## / ШТРИПС

- Проката оцинкованного холоднокатаного
- Проката холоднокатаного
- Проката горячекатаного

Штрипс изготавливается в виде рулонов

## / ЛИСТОВОЙ ПРОКАТ

- Проката оцинкованного холоднокатаного
- Проката холоднокатаного
- Проката горячекатаного

## / ПРОФНАСТИЛ

- Стеновой (С8-С44)
- Кровельный (НС35-НС114)
- Арматурный (Н80А)
- Продольно-гнутой для арочных конструкций (С18ПГ, С44ПГ)

Изготавливается из оцинкованной стал длиной до 16м. и толщиной металла 0,35 - 1,2мм.

## / МЕТАЛЛОЧЕРЕПИЦА

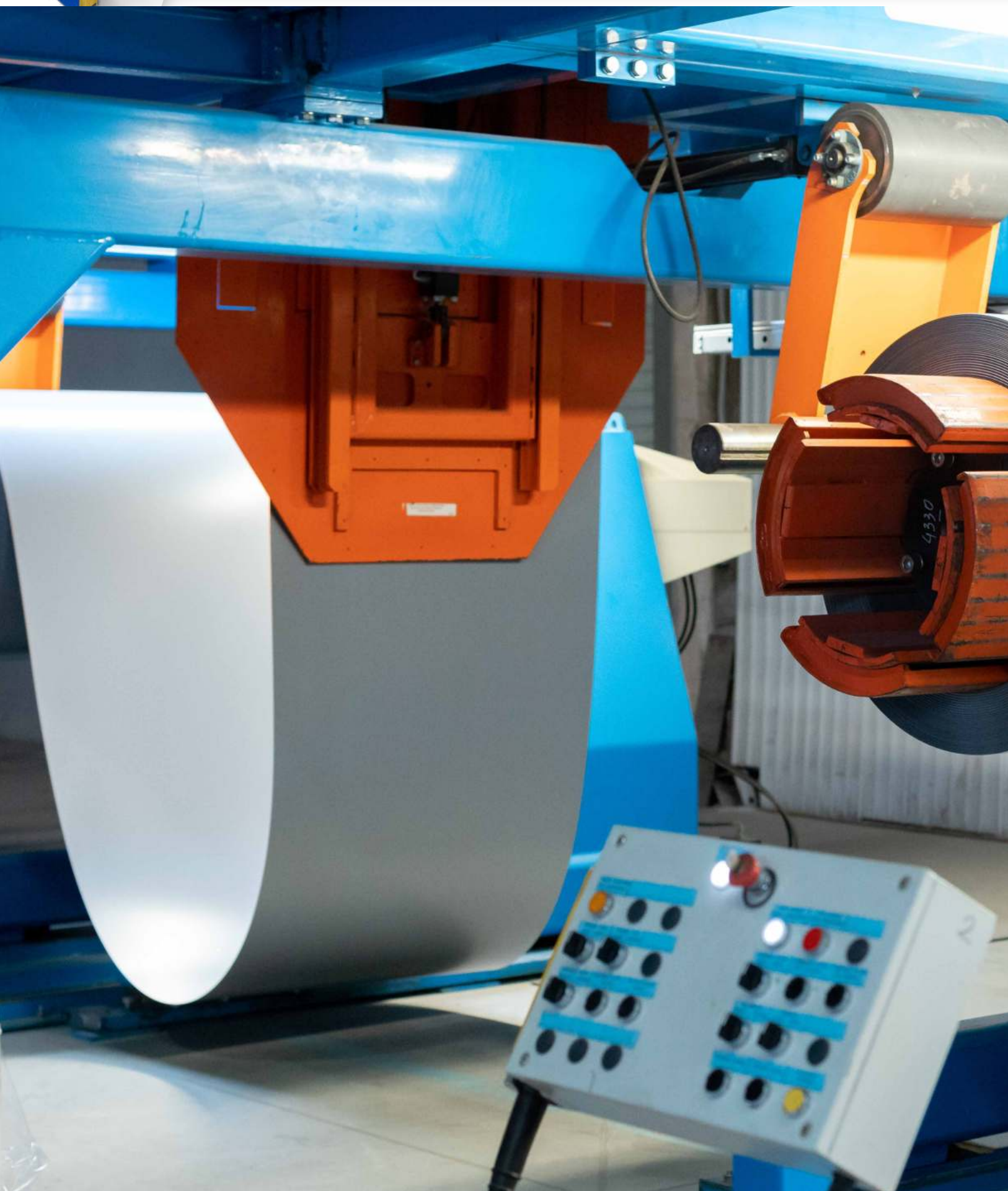
- «Монтеррей»
- «Испанская Дюна»

Исполнение классическое и модульное

## / РУЛОННАЯ СТАЛЬ

Оцинкованный прокат в рулонах и листах с полимерным покрытием Полиэфир, Полиуретан, Пластизоль ПВХ, ПВДФ







**СОДЕРЖАНИЕ:**

О компании.....	<b>2</b>
Основные виды продукции ПАО «ЧЗПСН-Профнастил» .....	<b>3</b>
<b>СЭНДВИЧ-ПАНЕЛИ С МВУ .....</b>	<b>6</b>
● Общие сведения о панелях с МВУ .....	<b>6</b>
Основные параметры и характеристики.....	<b>7</b>
Подрезка панелей.....	<b>9</b>
Масса панелей .....	<b>10</b>
Сырье и материалы.....	<b>11</b>
Расчетная несущая способность.....	<b>13</b>
Теплоизоляционные свойства.....	<b>17</b>
Звукоизоляция.....	<b>19</b>
Пожарная безопасность .....	<b>19</b>
Схема расположения узлов соединений .....	<b>21</b>
Узлы.....	<b>22</b>
Фасонные элементы.....	<b>36</b>
Легкосбрасываемые конструкции .....	<b>43</b>
Гарантийные обязательства.....	<b>48</b>
Рекомендации по упаковке, транспортировке, разгрузке и хранению .....	<b>48</b>
Разгрузка пакетов .....	<b>49</b>
Складирование и хранение .....	<b>50</b>
Рекомендации по монтажу панелей.....	<b>51</b>
Сертификаты .....	<b>61</b>

## ОБЩИЕ СВЕДЕНИЯ О ПАНЕЛЯХ С МВУ

Панели строительные трехслойные стеновые (ПСТМ) и кровельные (ПКТМ) с металлическими облицовками и минераловатным утеплителем выпускаются согласно ТУ 24.33.30-011-01217836-2018. Панели изготавливаются на автоматизированных линиях фирмы PU.MA (Италия) и RoboR (Италия).

Панели являются строительными конструкциями, представляющими собой две металлические облицовки, между которыми находится теплоизолирующий слой, выполненный из минераловатных плит на основе базальтового волокна на синтетическом связующем с гидрофобизирующими добавками.

Минераловатные плиты нарезаются на ламели шириной, равной толщине панели, поворачиваются на 90° для вертикального расположения волокна и укладываются на облицовку так, чтобы образовался сплошной ковер со сдвигом торцов соседних ламелей на 500 мм, не менее, для обеспечения прочности панели. Облицовки соединены с утеплителем полиуретановым клеем. Клеевой слой обеспечивает прочность сцепления утеплителя с металлическими облицовками выше, чем прочность на разрыв минераловатного волокна. Способ

нанесения и электронная программа регулирования толщины клеевого слоя обеспечивает равномерное и оптимальное нанесение клея по всей поверхности облицовки.

Стеновые панели применяются в качестве вертикальных и наклонных ограждающих строительных конструкций при строительстве производственных, складских, сельскохозяйственных зданий и сооружений, общественных и торговых зданий, холодильников, малоэтажных домов сельского и коттеджного типов.

Конструкции могут быть как с вертикальным расположением, так и с горизонтальным расположением стыка.

Кровельные панели применяются в различных кровельных конструкциях при строительстве всех типов зданий и сооружений, для скатных крыш с углом наклона не менее 6°.

**Применение стеновых и кровельных панелей с минераловатным утеплителем должно осуществляться в соответствии с проектной документацией на строительство, утвержденной в установленном порядке с учетом особенностей региона строительства и в соответствии с действующими строительными нормами и правилами.**

## УСЛОВИЯ ЭКСПЛУАТАЦИИ

Панели предназначены для эксплуатации в сухом и нормальном режиме влажности. При применении панелей во влажном и мокром режимах требуется проведение дополнительных мероприятий по герметизации стыков и замков.

Условия эксплуатации в зависимости от режима влажности помещений и зон влажности принимают по таблице 2 СНиП 23-02-2003 «Тепловая защита зданий».

Панели эксплуатируются при температуре наружной поверхности панели от -50°C до +80°C (для покрытия Полиуретан от -60°C).

### В условиях агрессивного воздействия среды рекомендуется применять панели:

- панели без защитно-декоративного покрытия в неагрессивной среде;
- панели с покрытием Полиэфир и ПВХДФ (по грунтовке толщиной 5-7 мкм) в слабоагрессивной среде;
- панели с покрытием Полиуретан, ПВХДФ (по толстослойной грунтовке толщиной 18-20 мкм), Пластизоль в среднеагрессивной среде.

Степень агрессивного воздействия сред принимается в соответствии со СП 28.13330.2012.

## Преимущества применения панелей ПАО «ЧЗПСН-Профнастил»

- возможность применения в I-VII районах по снеговой и ветровой нагрузкам по СНиП 2.01.07-85;
- высокие тепло- и звуко изолирующие свойства;
- высокая огнестойкость;
- низкое влагопоглощение;
- большое разнообразие цветовой гаммы облицовок (возможность окраски в любой цвет по картотеке цветов RAL);
- не требуется дополнительной отделки поверхности;
- высокая антикоррозионная защита,
- возможность применения панелей в слабо- и среднеагрессивной среде;
- низкая масса панелей (снижаются затраты на сооружение фундамента);
- долговечность;
- гигиеничность и экологическая безопасность;
- простота и высокая скорость монтажных работ;
- комплектная поставка.

Утеплитель панелей из минеральной ваты обладает достаточно низкой теплопроводностью. По теплопроводности-аналогичными с панелями толщиной 100 мм, являются стены толщиной\*:

1. 1300 мм из глиняного обыкновенного кирпича;
2. 850 мм из пустотелого керамического кирпича;
3. 700 мм из газо- и пенобетона;
4. 300 мм из деревянного бруса (сосна, ель);
5. 100 мм стеновая панель с МВУ;
6. 60 мм из трехслойной стеновой панели с утеплителем из пенополиуретана.

\*Толщина стенового ограждения рассчитана на основе коэффициента теплопроводности λ0 из СП 23-101-2004 без учета коэффициентов теплоотдачи наружной и внутренней поверхности для одной выбранной плотности.



Рисунок 1



**ОСНОВНЫЕ ПАРАМЕТРЫ И ХАРАКТЕРИСТИКИ ЛИНИИ «ROBOR» И «PUMA»:**

Таблица 1 ЛИНИЯ «ROBOR»

Тип панели	Длина, мм	Ширина по утеплителю, мм	Толщина, мм	Рисунок
Стеновая Z-lock (пазогребной)	2000...16000	1000, 1160, 1190, 1200	50, 80, 100, 120, 150, 200, 250, 300 (шириной 1000 мм.)	2
Стеновая Secret-fix (потайной)	2000...16000	1000	50, 80, 100, 120, 150, 200, 250	2
Кровельная	2000...16000	1000	80, 100, 120, 150, 170, 200, 220, 250, 300	3

Таблица 2 ЛИНИЯ «PUMA»

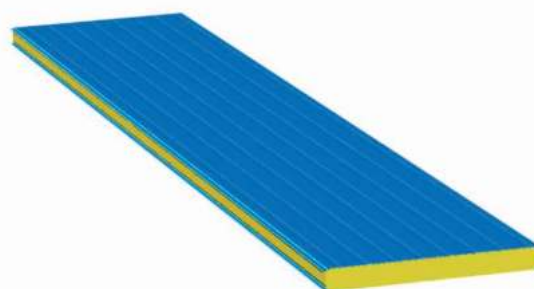
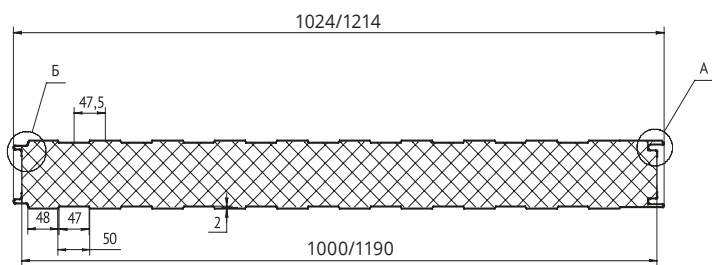
Тип панели	Длина, мм	Ширина по утеплителю, мм	Толщина, мм	Рисунок
Стеновая	2000...13000	1000, 1190	50, 60, 80, 100, 120, 150, 175, 200, 225, 250	2
Кровельная	2000...13000	1000	60, 80, 100, 120, 150, 175, 200, 225, 250	3

Допускаемые отклонения от номинальных размеров приведены в таблице 2.

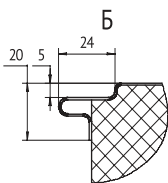
Таблица 3

Стеновые и кровельные панели длина панели, мм:	Допускаемые отклонения от номинальных размеров, мм		
	по длине	по ширине	по толщине
- до 7200	±4,0	±2,0	±5,0
- свыше 7200	±8,0	±2,0	±5,0

**Рисунок 2 – Стеновая панель (ПСТМ) с трапециевидными облицовками**

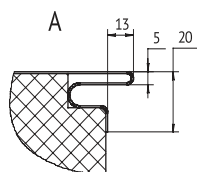


**Варианты облицовок:**

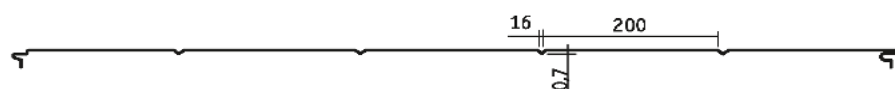


Гладкая

Трапециевидная

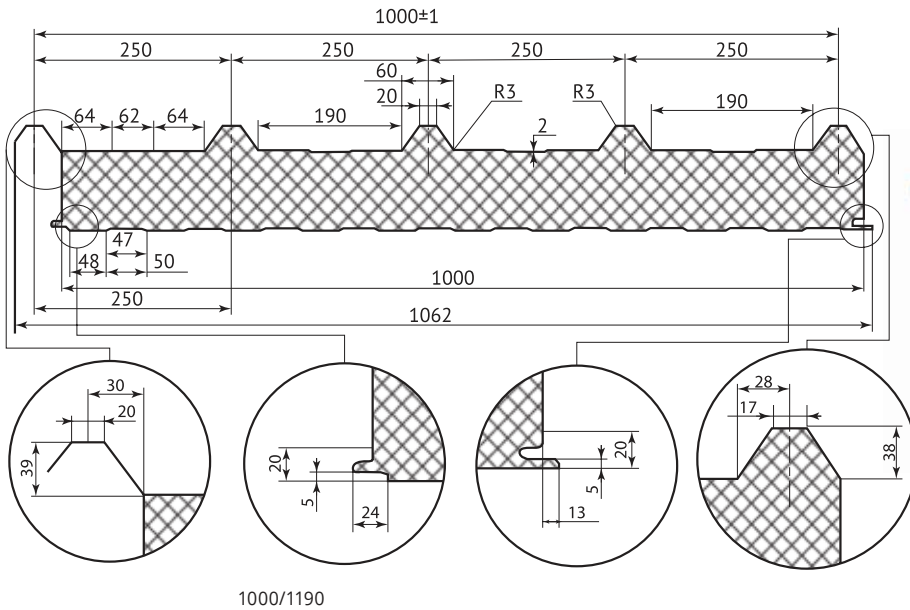


Микропрофиль



Накатка

Рисунок 3 - Кровельная панель (ПКТМ)



Варианты нижней облицовки:

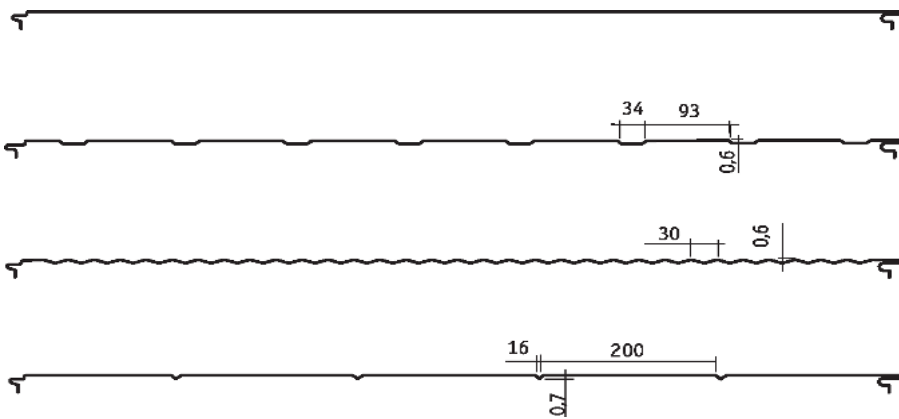
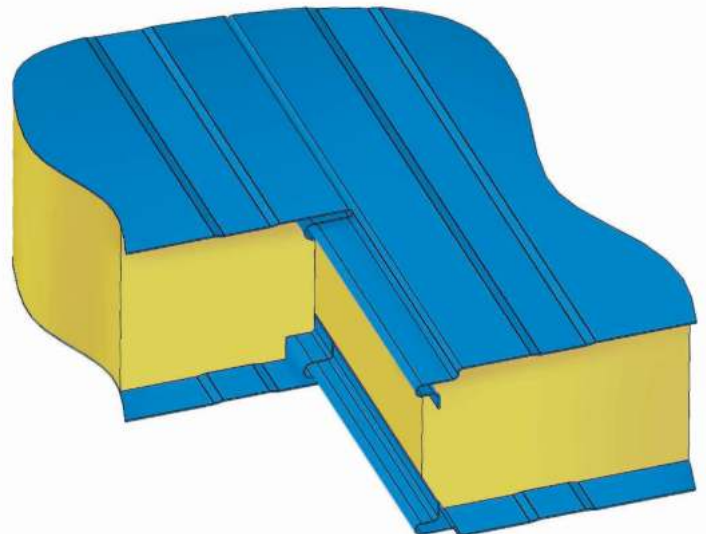


Рисунок 4 - Стыковое соединение стеновых панелей (ПСТМ)

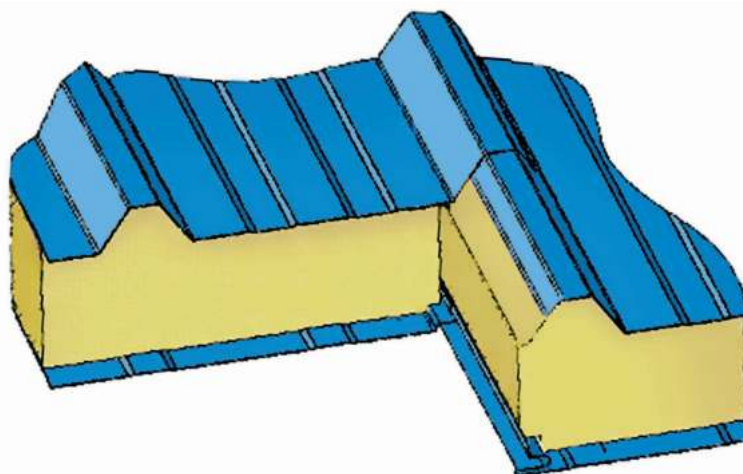
1. Высокая скорость монтажа
2. Простота сборки
3. Эстетичный вид
4. Высокая герметичность
5. Возможность демонтажа





### Рисунок 5 – Стыковое соединение кровельных панелей (ПКТМ)

1. Высокая скорость монтажа
2. Высокая герметичность
3. Простота сборки
4. Эстетичный вид
5. Возможность демонтажа



### ПОДРЕЗКА ПАНЕЛЕЙ

Кровельные панели по желанию заказчика могут поставляться с подрезанной внутренней облицовкой (рис.6), для обустройства свеса кровли или организации перехлеста наружных облицовок панелей (рис. 8).

Рисунок 6: Подрезка внутренней облицовки

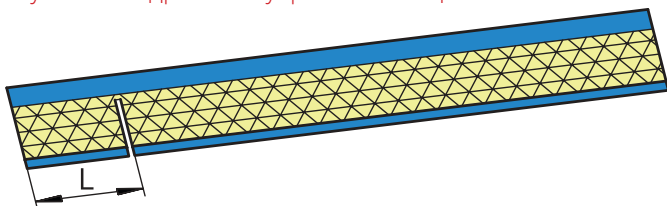


Рисунок 7: Вырезка на объекте

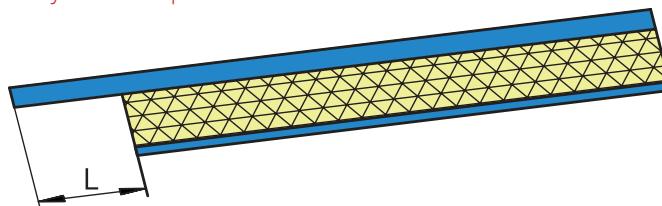
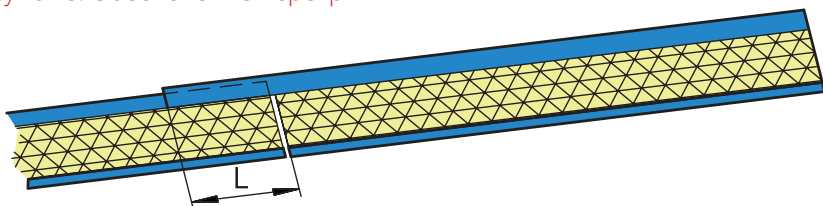
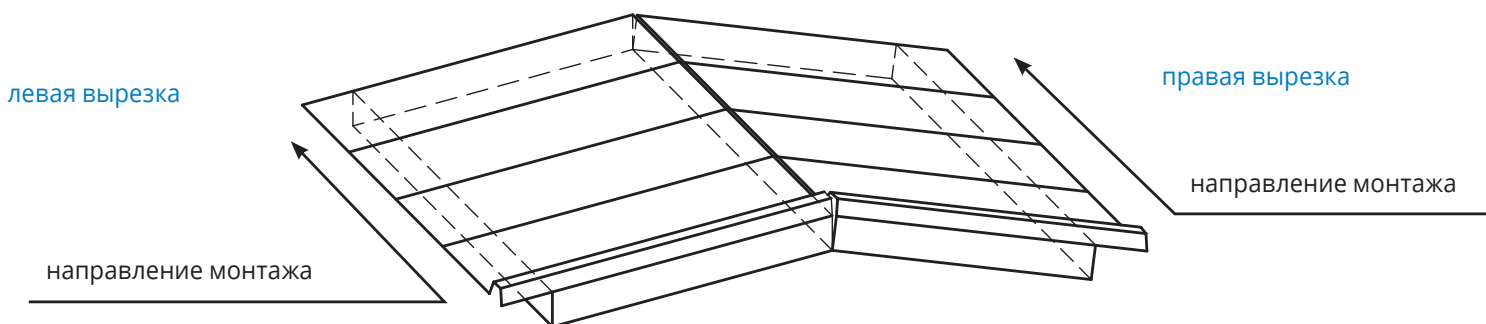


Рисунок 8: Обеспечение перекрытия



Допустимое значение  
 $L=50...280$  мм

### Рисунок 9 – Схема направлений монтажа панелей



МАССА ПАНЕЛЕЙ

Таблица 3: справочные данные по массе квадратного метра панелей

Наименование	Толщина панели, мм	Толщина облицовок, мм	Масса панели при ширине 1000 мм, кг/м <sup>2</sup>	Масса панели при ширине 1190 мм, кг/м <sup>2</sup>
Панель стеновая марки ПСТМ	50	0,5	14,96	14,80
		0,6	16,69	16,49
	60	0,5	16,06	15,90
		0,6	17,79	17,59
	80	0,5	18,26	18,10
		0,6	19,99	19,79
	100	0,5	20,46	20,30
		0,6	22,19	21,99
	120	0,5	22,66	22,50
		0,6	24,38	24,19
	150	0,5	25,96	25,80
		0,6	27,69	27,49
	175	0,5	28,71	28,55
		0,6	30,44	30,24
	200	0,5	31,46	31,30
		0,6	33,19	32,99
225	0,5	34,21	34,05	
	0,6	35,94	35,74	
250	0,5	36,96	36,80	
	0,6	38,69	38,49	
Наименование	Толщина панели, мм	Ширина панели, мм	Толщина облицовок, мм	Масса панели, кг/м <sup>2</sup>
Панель кровельная марки ПКТМ	60	1000	0,5/0,7	21,15
			0,6/0,7	22,01
	80		0,5/0,7	23,95
			0,6/0,7	24,81
	100		0,5/0,7	26,75
			0,6/0,7	27,61
	120		0,5/0,7	29,55
			0,6/0,7	30,41
	150		0,5/0,7	33,75
			0,6/0,7	34,61
	175		0,5/0,7	37,25
			0,6/0,7	38,11
	200		0,5/0,7	40,75
			0,6/0,7	41,61
	225		0,5/0,7	44,25
			0,6/0,7	45,11
	250		0,5/0,7	47,75
			0,6/0,7	48,61



## СЫРЬЕ И МАТЕРИАЛЫ

1. Металлические облицовки панелей изготавливаются из высококачественного тонколистового оцинкованного холоднокатаного проката по ГОСТ 14918-2020 производства ведущих металлургических компаний.

Толщина проката для облицовок панелей составляет:

- стеновых панелей: трапециевидной- 0,5-0,6 мм и плоской 0,6мм;
- кровельных панелей: трапециевидной- 0,5-0,7 мм и плоской 0,6-0,7 мм.

2. На оцинкованный прокат предварительно на линии покрытий наносится по выбору заказчика защитно-декоративное покрытие на лицевую сторону: Полиэфир, Полиуретан, ПВДФ, Пластизоль.

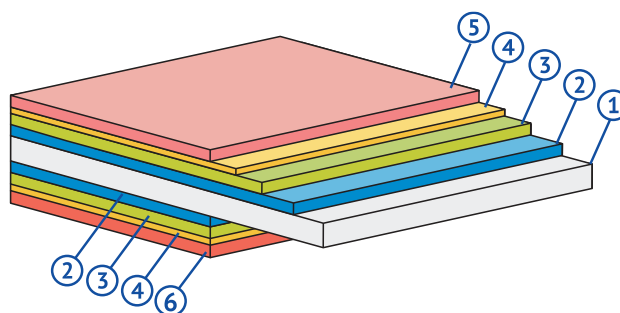
С обратной стороны на прокат наносится покрытие эпоксидной эмалью, которое является лучшим адгезивом для клеевого состава при изготовлении панелей

- **Полиэфирная эмаль (Полиэфир)** покрытие на основе полиэфирной смолы, обладает хорошей эластичностью, высокой стойкостью к воздействию различных климатических факторов, обеспечивает хорошую защиту от коррозии и наиболее соответствует сочетанию «цена-качество», является разумным и экономически выгодным выбором в условиях незагрязненной окружающей среды;
- **Полиуретановая эмаль (Полиуретан)** покрытие на основе полиуретановой смолы, модифицированной полиамидом, разработано специально для строительных конструкций, имеет текстурированную поверхность, поэтому хорошо скрывает дефекты поверхности металла. Обладает более высокой стойкостью к воздействию климатических факторов по сравнению с полиэфирными покрытиями, химической и коррозионной стойкостью. Имеет высокую стойкость к абразивному истиранию и хорошие грязеотталкивающие свойства.
- **Поливинилиденфторидная эмаль (ПВДФ)** покрытие на основе поливинилиденфторидной смолы (не менее 70%) в комбинации с полимерными акриловыми смолами (30%) обладает высокой стойкостью к ультрафиолетовому излучению и химической стойкостью. При нанесении по толстослойной грунтовке толщиной 18-20 мкм покрытие ПВДФ обеспечивает долговечность в условиях высокой коррозионной активности среды: стойкость к парам кислот, солям и повышенной влажности и имеет грязеотталкивающие свойства. По сравнению с другими покрытиями является наиболее дорогостоящим.

**В производстве используется сталь экспортного качества ведущих российских металлургических концернов.**

**Для защитно-декоративного покрытия используются эмали и грунтовки производства «Prime Top», «Яр Ли».**

- **Пластизоль (ПВХ)** покрытие на основе поливинилхлоридной смолы обладает отличной эластичностью, обеспечивает очень высокую защиту от коррозии. Покрытие пластизоль не рекомендуется использовать при повышенном температурном режиме.



1. Лист стальной
2. Цинковое покрытие
3. Антикоррозийное покрытие (защитная хроматная пленка)
4. Грунтовка
5. Полимерное покрытие
6. Эмаль обратной стороны

## Физико-механические свойства покрытий

Таблица 4

Наименование показателя	Полиэфирная Эмаль (Полиэфир)	Полиуретановая эмаль (Пурал)	Поливинилиденфторидная Эмаль(ПВДФ)	Пластизоль (ПВХ)
Внешний вид	Ровная, гладкая, полуматовая	Шелковисто-матовая	Ровная, гладкая, полуматовая	Ровная, гладкая, матовая
Прочность пленки при изгибе «Т», не более	2,5Т	2,0Т	2,0Т	0-0,5Т
Твердость пленки по карандашу	H-2H	F-H	F-H	-
Адгезия пленки при решетчатых надрезах и обратном ударе на приборе У-1, балл, не более	1 при ударе 30см	1 при ударе 30см	1 при ударе 30см	1 при ударе 50см
Толщина покрытия, мкм	20-25	40-50	25-30 35-50*	100-200

\* Толщина покрытия в комплексе с толстослойными грунтовками толщиной 18-20 мкм.

## Сравнительная характеристика полимерных покрытий

Таблица 5

Свойства покрытий	Полиэфирная эмаль	Полиуретановая эмаль	Поливинилиденфторидная эмаль	Пластизоль
Коррозионная стойкость	хорошая	очень хорошая	хорошая	отличная
Хим. стойкость	хорошая	отличная	отличная	очень хорошая
Устойчивость к ультра-фиолетовому излучению	удовлетворительная	хорошая	отличная	удовлетворительная
Устойчивость к механическим повреждениям	средняя	отличная	хорошая	отличная
Теплостойкость	хорошая	отличная	отличная	удовлетворительная
Коррозионная стойкость - соляной тест, час/ водяной тест, не менее, час.	500/1000	1000/1000	500/1000	1000/1000
Максимально допустимая температура °С	120	120	120	60
Минимально допустимая температура обработки °С	-10	-15	-10	+10
Формуемость (минимальный радиус изгиба)	умеренная	хорошая	хорошая	отличная

В 2012 году в аккредитованной испытательной лаборатории «ЛКП-ХОТЬКОВО-ТЕСТ» были проведены ускоренные климатические испытания 4-х систем покрытий с прогнозированием срока службы в условиях открытой промышленной атмосферы умеренного и холодного климата (УХЛ1). Прогнозируемый срок службы покрытий на основе полиэфирной эмали, полиуретановой эмали, ПВДФ и пластизоля составляет не менее 15 лет. Причем, защитные свойства покрытий после испытаний не изменились, отмечено лишь незначительное изменение цвета, т.е. резерв покрытий не исчерпан и фактический срок службы покрытий значительно более 15 лет.

3. В качестве теплоизолирующего слоя панелей применяются минераловатные плиты, изготовленные из минеральной ваты, полученной путем плавления изверженных горных пород (базальта, габбро и др.), и малотоксичного синтетического связующего с применением гидрофобизирующих и модифицирующих добавок.

## Теплотехнические и физико-механические показатели утеплителя

Таблица 6

Наименование показателя	СЭНДВИЧ С	СЭНДВИЧ К
Плотность, кг/м <sup>3</sup>	110-120	125-140
Теплопроводность при температуре (298±2)К, Вт/(м К), не более	0,042	0,044
Предел прочности при сжатии, кПа, не менее	60	100
Водопоглощение при кратковременном и частичном погружении, кг/м <sup>2</sup> , не более	1,0	1,0
Сорбционная влажность, % по массе, не более	1,0	1,0
Содержание органических веществ, % по массе, не более	4,5	4,5

4. Для приклеивания утеплителя к облицовкам применяется двухкомпонентный полиуретановый клей.

## РАСЧЕТНАЯ НЕСУЩАЯ СПОСОБНОСТЬ ПАНЕЛЕЙ

В таблицах приведены данные о несущей способности панелей, рассчитанных по предельным состояниям по следующим критериям:

- по прочности сдвига и/или раздавливание материала сердечника на опоре;
- по предельному прогибу в пролете;
- по прочности и устойчивости облицовок при изгибе панелей;
- по предельному удлинению (укорочению) при разности температур наружной и внутренней облицовок.

Расчетные значения равномерно – распределенной нагрузки в таблицах даны без учета местной сосредоточенной нагрузки. В таблицах несущей способности кровельных панелей учтен собственный вес.

При определении предельных внешних нагрузок на панели учтен коэффициент ответственности  $\gamma_n=1,0$  для нормального уровня. В случае применения панелей в здании с повышенным уровнем ответственности необходимо значения нагрузок приведенных в таблицах снижать путем деления на коэффициент  $\gamma_n$ . Определение несущей способности при неразрезной многопролетной схеме загрузки приняты пролеты равной длины.

В случае неразрезной схемы крепления, когда панели подвергаются прямой солнечной радиации, рассматривать таблицы с предельными значениями расчетных нагрузок совместно с таблицей по ограничению длины пролетов в зависимости от цветовой гаммы внешней облицовки.

Ширина промежуточных опор при многопролетной неразрезной схеме должна быть не менее удвоенной ширины (2а) крайних опор (а). По смонтированным панелям разрешается передвигаться только с использованием деревянных настилов, переходных мостиков шириной не менее 0,8м, использовать специальные «лыжи» и т.п.

**Категорически запрещается перемещать панели по смонтированной части кровли, входить на кровлю.**

### Стеновые сэндвич-панели с минераловатным утеплителем ПАО «ЧЗПСН-Профнастил» по ТУ 5284-183-01217836-2005

УТВЕРЖДАЮ:

Генеральный директор

ЗАО «ЧелябСКС»

Для выпуска  
 сертификата  
 соответствия  
 С.П.Шерстнок  
 Руководитель разработки

*А.В.Кулаков*  
 А.В.Кулаков

#### Стеновые сэндвич-панели с минераловатным утеплителем ОАО ЧЗПСН по ТУ 5284-183-01217836-2005

Схема нагружения – однопролетная балка

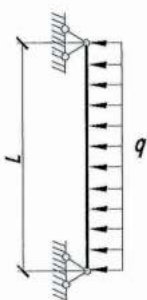


Схема нагружения – неразрезная многопролетная балка

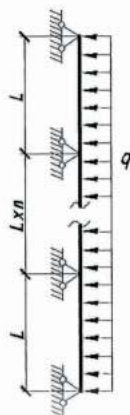


Схема опирания стеновых панелей

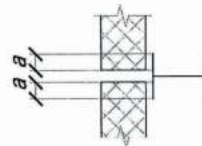




Таблица 7: максимальные расчетные нагрузки на стеновые трехслойные сэндвич-панели с минераловатным утеплителем при однопролетной схеме загрузки

Толщина панели, мм	Ширина опоры, а, мм	Расчетная ветровая нагрузка q, кг/м <sup>2</sup>																
		Пролет, L, м																
		1	1.5	2	2.5	3	3.5	4	4.5	5	5.5	6	6.5	7	7.5	8	8.5	9
60	≥ 40	320	215	160	125	105	90	80	55	40	30	-	-	-	-	-	-	
80	≥ 60	430	285	215	170	140	120	105	95	85	55	40	30	25	-	-	-	
100	≥ 60	540	360	270	215	180	150	135	120	105	95	65	50	40	30	25	-	
120	≥ 60	560	375	280	225	185	160	140	125	110	100	90	75	60	40	30	25	
150	60	560	375	280	225	185	160	140	125	110	100	90	85	80	70	55	40	
	≥ 80	750	500	375	300	250	210	185	165	150	135	125	115	105	75	60	50	
200	60	560	375	280	225	185	160	140	125	110	100	90	85	80	75	70	65	
	80	750	500	375	300	250	210	185	165	150	135	125	115	105	100	90	85	
	≥ 100	940	625	470	375	310	265	235	205	185	170	155	140	130	125	115	110	
250	60	564	375	280	225	185	160	140	125	110	100	90	85	80	75	70	65	
	80	750	500	375	300	250	210	185	165	150	135	125	115	105	100	90	85	
	100	940	625	470	375	310	265	235	205	185	170	155	140	130	125	115	110	
	120	1125	750	560	450	375	320	280	250	225	200	185	170	160	150	140	130	
	≥ 140	1310	875	650	525	435	375	325	290	260	235	215	200	185	175	160	150	

Таблица 8: максимальные расчетные нагрузки на стеновые трехслойные сэндвич-панели с минераловатным утеплителем при многопролетной схеме загрузки

Толщина панели, мм	Ширина опоры, а, мм	Расчетная ветровая нагрузка q, кг/м <sup>2</sup>								
		Пролет, L, м								
		1	1.5	2	2.5	3	3.5	4	4.5	5
60	≥ 40	255	170	125	100	85	-	-	-	-
80	≥ 60	345	230	170	135	115	95	-	-	-
100	≥ 60	430	285	215	170	140	120	-	-	-
120	60	450	300	225	180	150	125	110	-	-
	≥ 80	515	345	255	205	170	145	125	-	-
150	60	450	300	225	180	150	125	110	100	-
	80	600	400	300	240	200	170	150	130	-
	≥ 100	645	430	320	255	215	185	160	140	-
200	60	450	375	280	225	185	160	140	125	-
	80	600	400	300	240	200	170	150	130	-
	100	750	500	375	300	250	210	185	165	-
	≥ 120	860	575	430	345	285	245	215	190	-
250	60	450	300	225	180	150	125	110	100	90
	80	600	400	300	240	200	170	150	130	120
	100	750	625	470	375	310	265	235	205	185
	120	900	600	450	360	300	255	225	200	180
	≥ 140	1050	700	525	420	350	300	260	230	210

**Кровельные сэндвич-панели с минераловатным утеплителем ПАО «ЧЗПСН-Профнастил» по ТУ 5284-183-01217836-2005**

УТВЕРЖДАЮ:

Генеральный директор



**Кровельные сэндвич-панели с минераловатным утеплителем ОАО ЧЗПСН по ТУ 5284-183-01217836-2005**

Схема нагружения – однопролетная балка

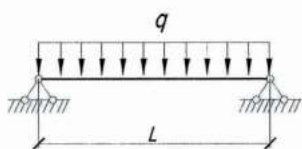


Схема нагружения – неразрезная многопролетная балка

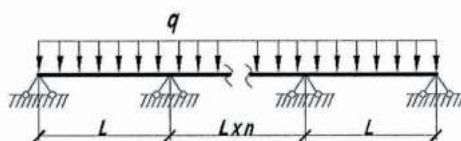


Схема опирания кровельных панелей

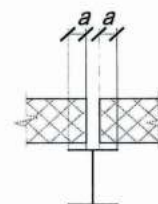


Таблица 9: максимальные расчетные нагрузки на кровельные трехслойные сэндвич-панели с минераловатным утеплителем при однопролетной схеме нагружения

Толщина панели, мм	Ширина опоры, а, мм	Расчетная снеговая нагрузка q, кг/м <sup>2</sup>															
		Пролет, L, м															
		1	1.5	2	2.5	3	3.5	4	4.5	5	5.5	6	6.5	7	7.5	8	8.5
60	≥ 40	305	195	140	110	90	-	-	-	-	-	-	-	-	-	-	-
80	≥ 60	410	265	190	150	120	100	85	-	-	-	-	-	-	-	-	-
100	≥ 60	515	335	245	190	155	130	110	95	-	-	-	-	-	-	-	-
120	60	535	350	255	195	160	135	115	95	85	-	-	-	-	-	-	-
	≥ 80	620	405	295	230	190	155	135	115	100	90	-	-	-	-	-	-
150	60	530	345	250	195	155	130	110	95	-	-	-	-	-	-	-	-
	≥ 100	720	470	345	270	220	185	155	135	120	105	95	85	-	-	-	-
200	≥ 100	780	510	375	290	240	200	170	150	130	115	105	95	85	-	-	-
	60	525	340	245	190	150	125	105	90	-	-	-	-	-	-	-	-
	80	715	465	340	265	215	175	150	130	115	100	90	-	-	-	-	-
	100	900	590	430	340	275	230	195	170	150	135	120	105	95	90	-	-
	≥ 120	1040	680	500	395	320	270	230	200	180	160	140	130	115	105	95	85

Таблица 10: максимальные расчетные нагрузки на кровельные трехслойные сэндвич-панели с минераловатным утеплителем при многопролетной схеме загрузки

Толщина панели, мм	Ширина опоры, а, мм	Расчетная снеговая нагрузка q, кг/м <sup>2</sup>					
		Пролет, L, м					
		1	1.5	2	2.5	3	3.5
60	≥ 40	240	150	110	-	-	-
80	≥ 60	320	205	150	115	-	-
100	≥ 60	405	260	190	145	120	-
120	60	425	270	195	150	120	100
	≥ 80	490	315	230	180	145	120
150	60	420	270	195	150	120	95
	80	570	370	270	210	170	140
	≥ 100	615	400	290	225	185	155
200	60	415	265	190	145	115	90
	80	565	365	265	205	165	135
	100	715	465	340	265	215	175
	≥ 120	825	540	395	310	250	210

Таблица 11: максимальные расчетные нагрузки на стеновые трехслойные сэндвич-панели с минераловатным утеплителем плотностью 140 кг/м<sup>3</sup> при многопролетной схеме загрузки

Толщина панели, мм	Наружная/Внутренняя толщины облицовок, мм	Ширина опоры, а, мм	Расчетная снеговая нагрузка q, кг/м <sup>2</sup>						Эскиз расчетной схемы и схемы опирания
			Пролет, L, м						
			8	9		10			
150	0,6/0,6	60	70 (0,7)		40 (0,4)		45*(0,45*)		
150	0,7/0,7		75 (0,75)		45 (0,45)		50*(0,5*)		
170	0,6/0,6		60 (0,6)	90*(0,9)	30 (0,3)	70*(0,7*)	55*(0,55*)		
170	0,7/0,7		80 (0,8)	95*(0,95*)	45 (0,45)	75(0,75*)	60*(0,6*)		
200	0,6/0,6		45 (0,45)	100*(1,0*)	85*(0,85*)		70*(0,7*)		
200	0,7/0,7		70 (0,7)	110*(1,1*)	35 (0,35)	95*(0,95*)	80*(0,8*)		

Примечания:

1. За толщину панелей принята толщина утеплителя.
2. В таблице не учтена разность температур наружной и внутренней металлических облицовок.
3. Расчетные значения равномерно - распределенной ветровой нагрузки в таблице даны без учета местной сосредоточенной нагрузки.
4. Значения со знаком звездочки \* получены без учета собственного веса панелей. В этом случае необходимо вес панелей передавать на нижележащие балки и ригели. Значения без знака звездочки \* - при расчете учтен собственный вес панелей.
5. Физико-механические характеристики минераловатного утеплителя, используемые при расчете, указаны в таблице 6.

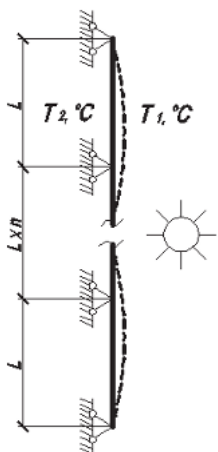


Схема температурного воздействия на стеновую панель

$$\Delta T = T_1 - T_2$$

Таблица 12: максимально допустимая длина пролета (L, м) при неразрезной многопролетной схеме крепления стеновых панелей в зависимости от цветовой гаммы облицовки

Толщина панели, мм	Группа цвета наружной облицовки		
	1	2	3
60	2.7	2.1	1.75
80	3.4	2.6	2.2
100	3.8	2.9	2.4
120	4.1	3.2	2.7
150	4.6	3.6	3
200	5.3	4.1	3.5
250	6.0	4.6	3.8



## Таблицы ограничения длины пролета в зависимости от разности температур на внешней и внутренней облицовках сэндвич-панелей при неразрезной многопролетной схеме крепления

Из-за значительной разницы температур внешних и внутренних металлических листов и при многопролетной схеме крепления сэндвич-панелей может происходить коробление более нагретых облицовок в зонах максимальных изгибающих моментов. Температура на внешней стороне облицовки, которая зависит от цвета и отражательной способности поверхности, имеет максимальные значения летом. Все цвета и оттенки разбиты на три условные группы, их характеристики указаны в следующей таблице:

Группа цвета	Отражательная способность RG, %	Максимальная температура внешней облицовки	Примеры цветовой гаммы RAL
1 очень светлые цвета	75 - 90	+55 °С	1013; 1014; 1018; 7035; 9001; 9002; 9003; 9010; 9016
2 светлые цвета	40 - 74	+65 °С	1002; 1024; 2001; 2004; 5012; 5021; 6011; 7004; 7032
3 темные цвета	8 - 39	+80 °С	3003; 5005; 6002; 6010; 7016; 8004; 8011; 8014; 9000

Где RG – отражательная способность относительно оксида магния (=100%)

Во избежание местных потерь устойчивости металлических обшивок, находящихся в процессе эксплуатации под солнечным воздействием, необходимо ограничить расстояния опирания многопролетной панели таким образом, чтобы возникающие нормальные напряжения в облицовках не превышали бы критических значений. В следующих таблицах приведены максимально допустимые длины пролетов панелей в зависимости от цвета наружных облицовок при неразрезной многопролетной схеме крепления.

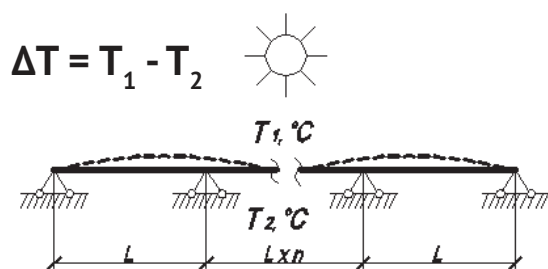


Схема температурного воздействия на кровельную панель

Таблица 13: максимально допустимая длина пролета (L, м) при неразрезной многопролетной схеме крепления кровельных панелей в зависимости от цветовой гаммы облицовки

Толщина панели, мм	Группа цвета наружной облицовки		
	1	2	3
60	2.9	2.3	2
80	3.7	2.9	2.5
100	4.1	3.2	2.8
120	4.5	3.5	3
150	5.0	3.9	3.3
200	5.8	4.5	3.8
250	6.0	4.6	3.8

## ТЕПЛОИЗОЛЯЦИОННЫЕ СВОЙСТВА

Таблица 14: приведенное сопротивление теплопередаче панелей трехслойных стеновых со стальными облицовками и утеплителем из минераловатных плит

Толщина панели, δ, мм	Приведенное сопротивление теплопередаче стеновой панели (по полю), R, (м² °С)/Вт
60	1.40
80	1.86
100	2.33
120	2.79
150	3.49
200	4.65
250	5.81

Таблица 15: приведенное сопротивление теплопередаче панелей трехслойных кровельных со стальными облицовками и утеплителем из минераловатных плит

Толщина панели, δ, мм	Приведенное сопротивление теплопередаче кровельной панели (по полю), R, (м² °С)/Вт
60	1.36
80	1.82
100	2.27
120	2.73
150	3.41
200	4.55

Расчетный коэффициент теплопроводности стенового ограждения сэндвич-панелей с учетом неоднородности замковых соединений и узлов примыкания λ<sub>p</sub> для стен 0,043 Вт/(м² °С), для кровли 0,044 Вт/(м² °С).

Приведенное сопротивление теплопередаче определяется по формуле:

$$R = \delta / \lambda_p$$

$\delta$  - толщина панели,

$\lambda_p$  - расчетный коэффициент теплопроводности,

R - приведенное сопротивление теплопередаче стеновой/кровельной панели (по полю).

В ниже приведенной [таблице 16](#) указаны значения необходимой минимальной толщины стеновых и кровельных сэндвич - панелей из расчета среднего значения сопротивления теплопередаче при условиях эксплуатации ограждающих конструкций в сухом и нормальном влажностных режимах помещений зданий (А или Б).

Типы помещений, согласно СНиП 5 0.13330.2012:

- 1 - жилые, лечебно - профилактические и детские учреждения, школы, интернаты, гостиницы и общежития;
- 2 - общественные, кроме указанных выше, административные и бытовые, за исключением помещений с влажным и мокрым режимом;
- 3 - производственные с сухим и нормальным режимами.

Расчетная средняя температура внутреннего воздуха здания принята по минимальным значениям оптимальной температуры соответствующих зданий по ГОСТ 30494-2011:

- для зданий 1-го типа:  $t_{int} = 22 \text{ }^\circ\text{C}$ ;
- для зданий 2-го типа:  $t_{int} = 20 \text{ }^\circ\text{C}$ ;
- для зданий 3-го типа:  $t_{int} = 18 \text{ }^\circ\text{C}$ .

Таблица 16: значения необходимой минимальной толщины стеновых и кровельных сэндвич - панелей

Тип помещения	Стены		Кровля		Градусо-сутки	Тип помещения	Стены		Кровля		Градусо-сутки
	R0, троб, (м²С)/Вт	Толщина, мм	R0, троб, (м²С)/Вт	Толщина, мм			R0, троб, (м²С)/Вт	Толщина, мм			
<b>Челябинск</b>						<b>Иркутск</b>					
1	3.64	200	5.52	-	6408	1	4.05	200	5.98	-	7559
2	2.93	150	3.91	200	5777	2	3.25	150	4.34	200	6840
3	2.07	100	2.84	150	5341	3	2.27	100	3.09	150	6360
<b>Екатеринбург</b>						<b>Улан-Удэ</b>					
1	3.74	200	5.54	-	6689	1	4.16	200	6.15	-	7894
2	2.99	150	3.99	200	6095	2	3.36	150	4.48	200	7205
3	2.1	100	2.88	150	5635	3	2.35	120	3.18	150	6731
<b>Пермь</b>						<b>Владивосток</b>					
1	3.71	200	5.5	-	6591	1	3.25	150	4.84	-	5286
2	2.98	150	3.97	200	5931	2	2.61	120	3.47	200	4684
3	2.09	100	2.87	150	5473	3	1.86	100	2.57	120	4292
<b>Тюмень</b>						<b>Рудный (Кустанай)</b>					
1	3.76	200	5.57	-	6744	1	3.69	200	5.47	-	6541
2	3.04	150	4.05	200	6120	2	2.99	150	3.98	200	5957
3	2.13	100	2.92	150	5670	3	2.11	100	2.88	150	5533
<b>Курган</b>						<b>Усть-Каменогорск</b>					
1	3.7	200	5.49	-	6578	1	3.59	200	5.33	-	6263
2	2.99	150	3.99	200	5983	2	2.9	150	3.87	200	5671
3	2.11	100	2.89	150	5551	3	2.05	100	2.82	150	5263
<b>Новосибирск</b>						<b>Астана</b>					
1	3.93	200	5.81	-	7217	1	3.72	200	5.51	-	6628
2	3.18	150	4.24	200	6601	2	3.01	150	4.02	200	6042
3	2.23	100	3.04	150	6141	3	2.12	100	2.9	150	5612
<b>Омск</b>						<b>Алматы</b>					
1	3.82	200	5.65	-	6909	1	2.85	150	4.27	200	4150
2	3.08	150	4.11	200	6276	2	2.29	100	3.05	150	3629
3	2.17	100	2.96	150	5834	3	1.66	80	2.32	120	3293
<b>Красноярск</b>						<b>Кокчетав</b>					
1	3.86	200	5.72	-	7031	1	3.67	200	5.45	-	6498
2	3.1	150	4.14	200	6341	2	2.97	150	3.96	200	5913
3	2.17	100	2.97	150	5873	3	2.1	100	2.87	150	5483
<b>Оренбург</b>						<b>Ашхабад</b>					
1	3.46	150	5.15	-	5891	1	2.17	100	3.3	150	2202
2	2.79	150	3.73	200	5313	2	1.72	80	2.29	120	1728
3	1.98	100	2.73	150	4909	3	1.3	60	1.88	100	1512
<b>Уфа</b>						<b>Сургут</b>					
1	3.55	200	5.26	-	6129	1	4.35	200	6.42	-	8439
2	2.86	150	3.81	200	5517	2	3.51	200	4.67	-	7684
3	2.02	100	2.77	150	5091	3	2.43	120	3.29	150	7170
<b>Казань</b>						<b>Ханты-Мансийск</b>					
1	3.51	200	5.21	-	6023	1	4.18	200	6.17	-	7938
2	2.83	150	3.77	200	5418	2	3.36	150	4.48	200	7200
3	2.0	100	2.75	150	4988	3	2.34	120	3.17	150	6700
<b>Москва</b>						<b>Якутск</b>					
1	3.36	150	5.0	-	5590	1	5.28	250	7.74	-	11083
2	2.68	120	3.58	200	4943	2	4.32	200	5.76	-	10394
3	1.9	100	2.63	120	4515	3	2.98	150	3.97	200	9882
<b>Ростов-на-Дону</b>						<b>Дудинка (Норильск)</b>					
1	2.83	150	4.25	200	4098	1	5.33	250	7.82	-	11232
2	2.26	120	3.01	150	3523	2	4.32	200	5.76	-	10393
3	1.64	80	2.3	120	3181	3	2.96	150	3.95	200	9787
<b>Краснодар</b>						<b>Салехард</b>					
1	2.53	120	3.81	200	3226	1	4.91	250	7.21	-	10016
2	2.0	100	2.67	120	2682	2	3.95	200	5.27	-	9169
3	1.48	80	2.1	100	2384	3	2.72	120	3.65	200	8585
<b>Павлодар</b>						<b>Анадырь</b>					
1	3.68	200	5.46	-	6512	1	5.08	250	7.46	-	10523
2	2.97	150	3.96	200	5912	2	4.05	200	5.39	-	9486
3	2.1	100	2.88	150	5500	3	2.77	120	3.72	200	8864



## ЗВУКОИЗОЛЯЦИЯ

Под звукоизоляцией ограждающих конструкций зданий понимают - способность ограждающей конструкции уменьшать уровень звука проходящего через нее.

Нормируемыми параметрами звукоизоляции являются индексы изоляции, которые измеряются в децибелах.

Измерение звукоизоляции панелей было проведено в испытательной лаборатории ПАО «Научно-исследовательский институт безопасности труда в металлургии» согласно требованиям ГОСТ 27296-2012 «Здания и сооружения. Методы измерения звукоизоляции ограждающих конструкций».

Результаты измерений звукоизолирующей способности панелей толщиной 80, 120 и 150 мм приведены в **таблице 16:**

Таблица 17

Толщина панели, мм	Звукоизоляция, дБ, в третьооктавных полосах со среднегеометрическими частотами, Гц															
	100	125	160	200	250	315	400	500	630	800	1000	1250	1600	2000	2500	3150
80	18	19	21	21	23	26	26	29	31	32	33	31	28	29	35	41
120	20	20	22	24	25	26	30	30	33	32	31	30	28	33	39	42
150	21	23	23	26	27	29	31	31	33	31	28	28	31	36	41	44

Индекс изоляции воздушного шума  $R_w$  ограждающими конструкциями определяется по методике СП.51.13330.2011, раздел «Индекс изоляции воздушного шума».

ПСТМ 80 -  $R_w=31$  Дб      ПСТМ 120 -  $R_w=32$  Дб      ПСТМ 150 -  $R_w=33$  Дб

## ПОЖАРНАЯ БЕЗОПАСНОСТЬ

Сэндвич-панели - это ограждающие строительные конструкции, которые в соответствии со СНиП 21-01-97 «Пожарная безопасность зданий и сооружений» и Федеральным законом Российской Федерации от 22 июля 2008 г №123-ФЗ «Технический регламент о требованиях пожарной безопасности» классифицируются по двум параметрам:

- по огнестойкости - для установления возможности их применения в зданиях, сооружениях и пожарных отсеках определенной степени огнестойкости;

- по пожарной опасности - для определения степени участия их в развитии пожара и их способности к образованию опасных факторов пожара.

Пределы огнестойкости панелей и их условные обозначения устанавливаются по ГОСТ 30247.

По пожарной опасности согласно ГОСТ 30403 строительные конструкции подразделяются на четыре класса:

- КО (непожароопасные);
- К1 (малопожароопасные);
- К2 (умереннопожароопасные);
- К3 (пожароопасные).

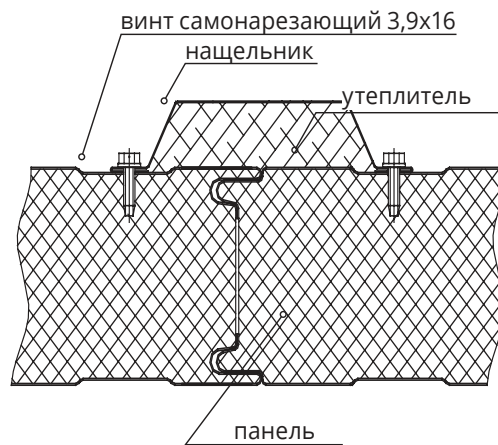
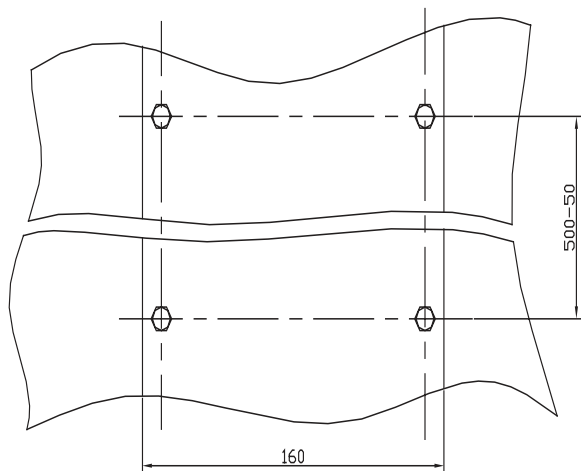
На основании проведенных сертификационных испытаний сэндвич-панели ПАО «ЧЗПСН-Профнастил» имеют пределы огнестойкости, приведенные в **таблице 18:**

Таблица 18

Вид панели	Толщина панели, мм									
	50	60	80	100	120	150	175	200	225	250
Стеновые ПСТМ	E130	E160	E190	E190	E1150	E1180	E1180	E1180	E1180	E1180
Кровельные ПКТМ		REI30	REI30	REI30	REI60	REI60	REI60	REI60	REI60	REI60
Горючесть утеплителя										НГ
Класс пожарной опасности материалов										КМ0
Класс пожарной опасности*										КО

\* Класс пожарной опасности строительных конструкций КО согласно ГОСТ 30403 п. 10.6.

Для максимальной изоляции, герметичности и огнестойкости зданий возможно на стыки панелей устанавливать нащельники, которые являются дополнительной противопожарной защитой.



### Противопожарные стены и перегородки

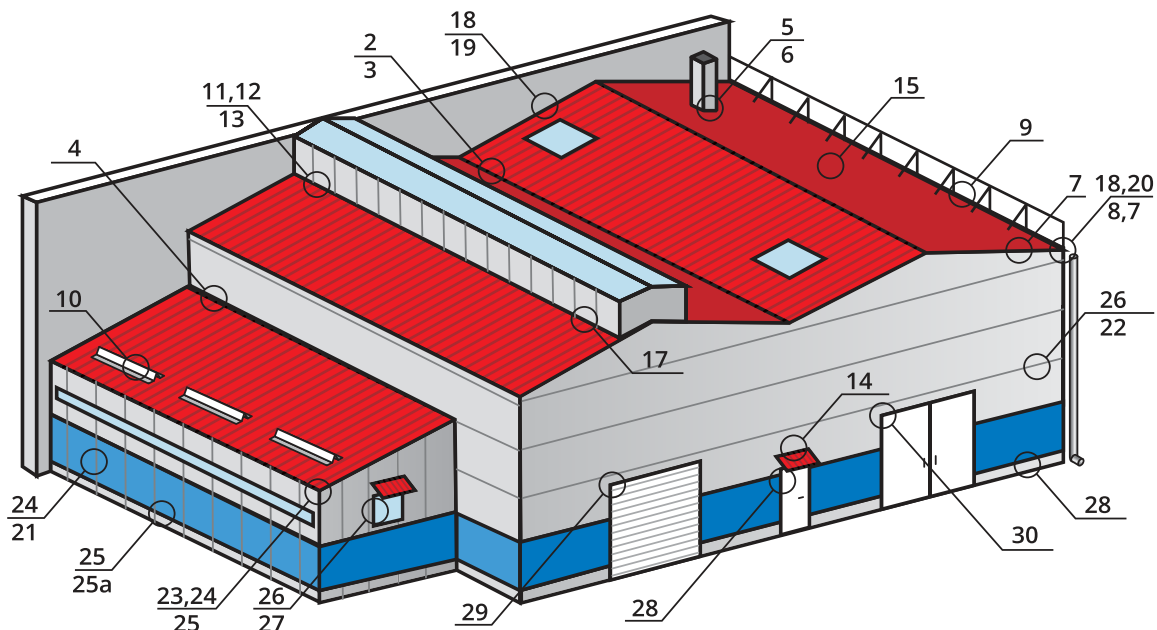
ЗАО «Теплозащита» (г. Сергиев-Посад) разработал проект «Типовые узлы противопожарных стен и перегородок, предназначенных для применения в качестве противопожарных преград в различных зданиях, возводимых на основе легких металлоконструкций и стеновых панелей, выпускаемых ПАО «ЧЗПСН-Профнастил».

По проекту «Типовые узлы противопожарных стен и перегородок» получено Заключение ФГУ ВНИИПО МЧС России о возможности использования панелей с минераловатным утеплителем толщиной 60 мм в противопожарных стенах 2-го типа и перегородках 1-го типа и толщиной 120 мм в противопожарных стенах 1-го типа с обеспечением требуемых пределов огнестойкости согласно Федеральному закону от 22 июля 2008г. №123-ФЗ.

Заключение ФГУ ВНИИПО МЧС России прилагаются.

**Более подробную информацию по противопожарным конструкциям  
 вы можете получить  
 в ПАО «ЧЗПСН-Профнастил» по тел. 8 (351) 259-49-49**

Схема расположения узлов соединений

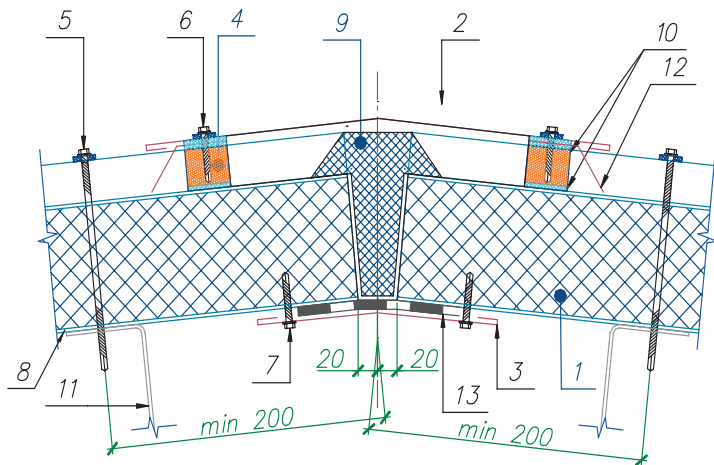


**Конструкции узлов, приведенные в данном каталоге - рекомендуемые. Разработка узлов к каждому отдельному объекту должна производиться лицензированной проектной организацией.**

№	наименование	номер страницы
1	узел конька	22
2	узел устройства межкровельного водосточного желоба	22
3	узел устройства внутреннего водосточного желоба	22
4	узел устройства внутреннего водосточного желоба около парапета	23
5	узел прохода труб круглого сечения	23
6	узел прохода труб квадратного сечения	24
7	узел наружной системы водостока	24
8	узлы наружной системы водостока	24
9	узел крепления ограждения на кровле	25
10	узел установки снегозадержателя	25
11	узел устройства ленточного зенитного фонаря из сотового поликарбоната по стальным индивидуальным конструкциям	25
12	узел устройства ленточного зенитного фонаря из сотового поликарбоната по стальным индивидуальным конструкциям	26
13	узел устройства ленточного зенитного фонаря по системе «ТАТПРОФ»	26
14	узел крепления козырька	27

№	наименование	номер страницы
15	деформационный шов	27
16	узлы стен вертикальной раскладки панелей	28
17	узел примыкания кровли к стене	28
18	узел примыкания кровельных панелей к стене	28
19	Узел крепления сэндвич-панелей к железобетонным конструкциям каркаса (горизонтальный)	29
20	узлы стен горизонт. раскладки	29
21	горизонтальный стык	30
22	вертикальный стык	30
23	Узел крепления сэндвич-панелей к металлическим конструкциям каркаса (горизонтальный)	31
24	узлы стен горизонтальной раскладки	31
25	узел цокольный	31
26	узел крепления окна к фахверку (верт.)	32
27	узел крепления окна к фахверку (гор.)	33
28	узел крепления двери (верт.)	33
29	узел крепления подъемных ворот (верт.)	34
30	узел крепления подъемных ворот (гор.)	34

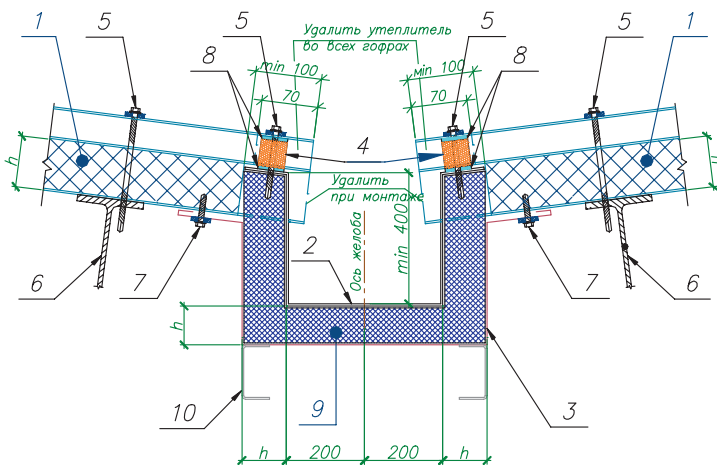




## УЗЕЛ 1

### Узел конька

1. Трехслойная кровельная сэндвич-панель;
2. Наружный элемент конька,  $t=0,5\text{мм}$ ;
3. Наружный элемент конька,  $t=0,5\text{мм}$ ;
4. Уплотнитель кровельный;
5. Саморез 5,5xL (шаг крепления - в каждую волну);
6. Саморез 5,5x19 (шаг крепления - через волну);
7. Саморез 5,5x19 (шаг 300мм);
8. Лента уплотнительная самоклеящаяся;
9. Плотная набивка из минеральной ваты, завернутой в полиэтилен или монтажная пена;
10. Клей-герметик;
11. Прогон кровельный.
12. Маска конькового элемента,  $t=0,5\text{мм}$ ;
13. Герметизирующая лента вдоль всего конька.



## УЗЕЛ 2

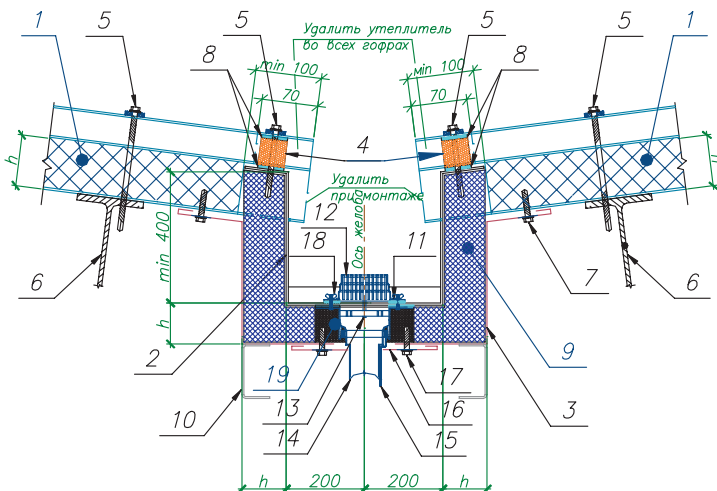
### Узел устройства межкровельного водосточного желоба

1. Трехслойная кровельная сэндвич-панель;
2. Желоб водосточный, металлический,  $t=2,0\text{мм}$  (по проекту);
3. Обрамление желоба (по проекту);
4. Уплотнитель кровельный;
5. Саморез 5,5xL (шаг крепления-в каждую волну);
6. Прогон кровли;
7. Саморез 5,5x19 (шаг 300мм);
8. Клей-герметик (по контуру профиля);
9. Минеральная вата (в полиэтиленовой пленке);
10. Элемент фахверка.

\*утеплитель желоба должен плотно прилегать к профилю водостока, пропуски и воздушные пазухи не допустимы;

\*\*в местах сварки желобов (поз. 5) между утеплителем и желобом уложить листы асбокартона (для защиты полиэтиленовой пленки при сварке);

\*\*\*для исключения ледяных пробок в осенне-весенний период рекомендуется укладка в желоб греющего термокабеля.



## УЗЕЛ 3

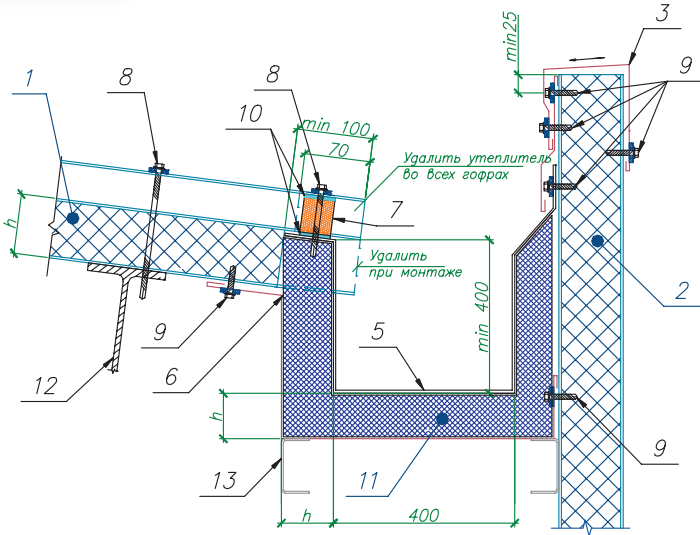
### Узел устройства внутреннего водосточного межкровельного желоба

1. Трехслойная кровельная сэндвич-панель;
2. Желоб водосточный, металлический,  $t=2,0\text{мм}$  (по проекту);
3. Обрамление желоба (по проекту);
4. Уплотнитель кровельный;
5. Саморез 5,5xL (шаг крепления-в каждую волну);
6. Прогон кровли;
7. Саморез 5,5x19 (шаг 300мм);
8. Клей-герметик (по контуру профиля);
9. Минеральная вата (в полиэтиленовой пленке);
10. Элемент фахверка.
11. Прижимной фланец;
12. Гравиеуловитель;
13. Водоприемная воронка;
14. приемный патрубок;
15. Термокабель;
16. Прижимные полукольца из листа  $t=0,5\text{ мм}$  (2 шт.);
17. Саморез 5,5x19 (6 штук по периметру);
18. Прижимные винты по периметру (количество может изменяться в зависимости от производителя и диаметра водоприемной воронки);
19. Пена монтажная.

\*утеплитель желоба должен плотно прилегать к профилю водостока, пропуски и воздушные пазухи не допустимы;

\*\*в местах сварки желобов (поз. 5) между утеплителем и желобом уложить листы асбокартона (для защиты полиэтиленовой пленки при сварке);

\*\*\*для исключения ледяных пробок в осенне-весенний период рекомендуется укладка в желоб греющего термокабеля.



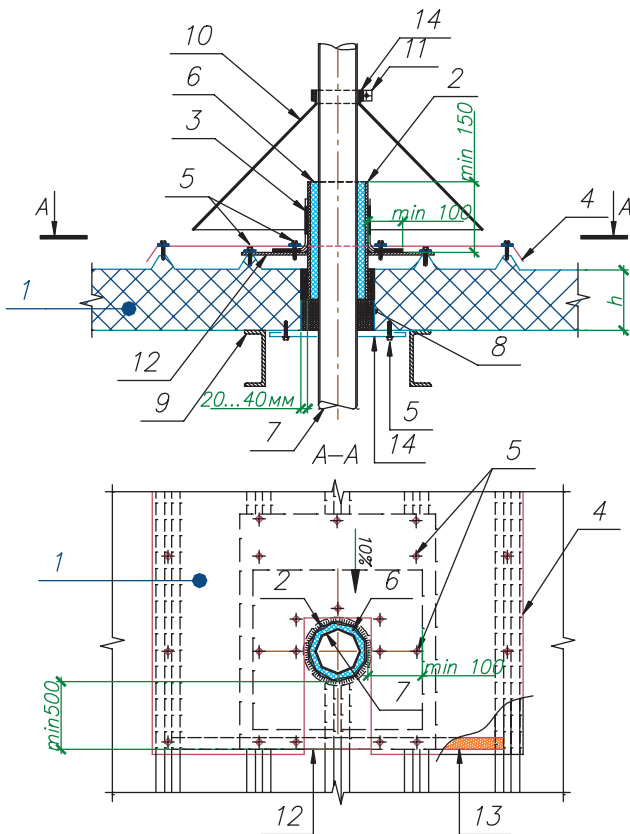
#### УЗЕЛ 4 Узел устройства внутреннего водосточного желоба около парапета

1. Трехслойная кровельная сэндвич-панель;
2. Трехслойная стенная сэндвич-панель;
3. Отлив парапета,  $t=0,5\text{мм}$ ;
4. Желоб водосточный, металлический,  $t=2,0\text{мм}$  (по проекту);
5. Обрамление желоба (по проекту);
6. Уплотнитель кровельный;
7. Саморез 5,5xL (шаг крепления-в каждую волну);
8. Саморез 5,5x25 (шаг 300мм);
9. Клей-герметик (по контуру профиля);
10. Минеральная вата (в полиэтиленовой пленке);
11. Прогон кровли;
12. Элемент фахверка

\*утеплитель желоба должен плотно прилегать к профилю водостока, пропуски и воздушные паузы не допустимы;

\*\*в местах сварки желобов (поз. 5) между утеплителем и желобом уложить листы асбокартона (для защиты полиэтиленовой пленки при сварке);

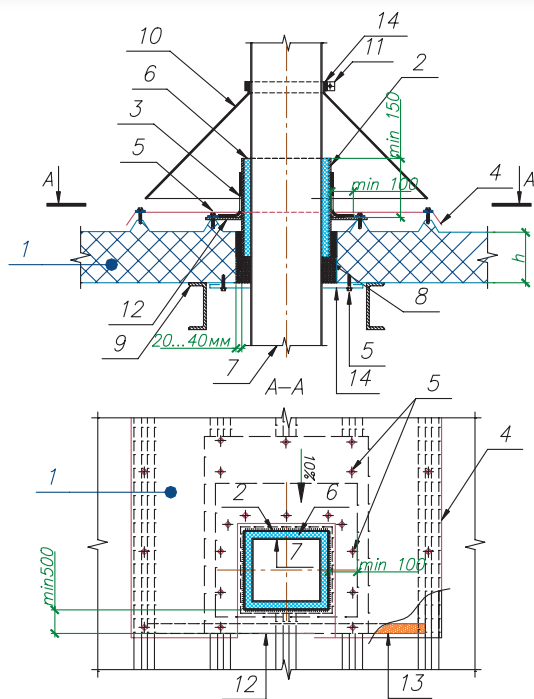
\*\*\*для исключения ледяных пробок в осенне-весенний период рекомендуется укладка в желоб греющего термокабеля.



#### УЗЕЛ 5 Узел прохода труб круглого сечения (через кровлю)

1. Трехслойная кровельная сэндвич-панель;
2. Труба круглого сечения «стакан» (размер по проекту);
3. Техноэласт наплавляемый (2 слоя);
4. Отлив,  $t=0,5\text{мм}$  (завести под конек кровли);
5. Саморез 5,5x19 (шаг 300мм);
6. Набивка из минеральной ваты;
7. Воздуховод (размер по проекту)
8. Пена монтажная;
9. Элемент фахверка (по необходимости);
10. Стальной колпак;
11. Стяжное кольцо;
12. Лист металлический,  $t=2,0\text{мм}$  (приваривается по контуру трубы в соответствии с углом наклона кровельных сэндвич-панелей).
13. Уплотнитель кровельный;
14. Герметизирующая лента 2-х сторонняя по периметру (на основе бутилкаучука).

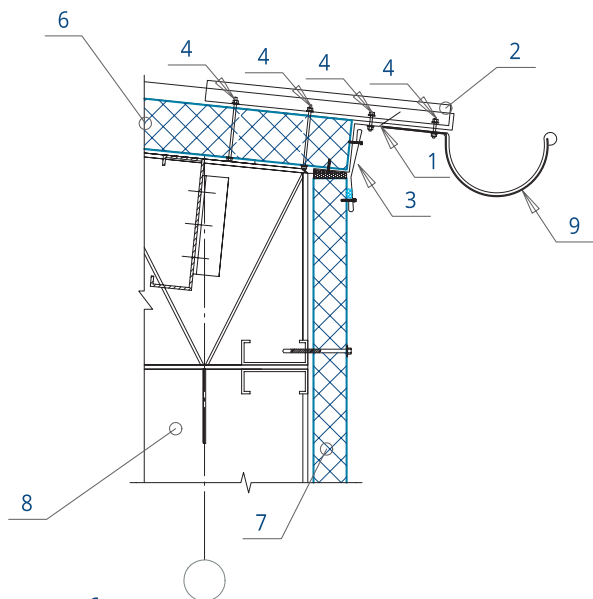
\*применение монтажной пены допускается только при температуре отводимого воздуха не выше  $40^{\circ}\text{C}$ .



### УЗЕЛ 6 Узел прохода труб квадратного сечения (через кровлю)

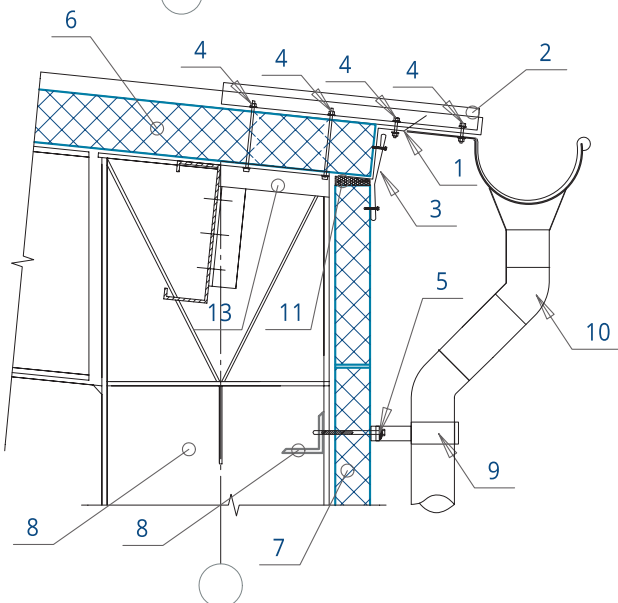
1. Трехслойная кровельная сэндвич-панель;
2. Труба квадратного сечения (размер по проекту);
3. Техноэласт наплавляемый (2 слоя);
4. Отлив,  $t=0,5\text{мм}$  (завести под конек кровли);
5. Саморез 5,5x19 (шаг 300мм);
6. Набивка из минеральной ваты;
7. Воздуховод (размер по проекту)
8. Пена монтажная;
9. Элемент фахверка (по необходимости);
10. Стальной колпак;
11. Стяжное кольцо;
12. Лист металлический,  $t=2,0\text{мм}$  (приваривается по контуру трубы в соответствии с углом наклона кровельных сэндвич-панелей).
13. Уплотнитель кровельный;
14. Герметизирующая лента 2-х сторонняя по периметру (на основе бутилкаучука).

\*применение монтажной пены допускается только при температуре отводимого воздуха не выше 40°C.



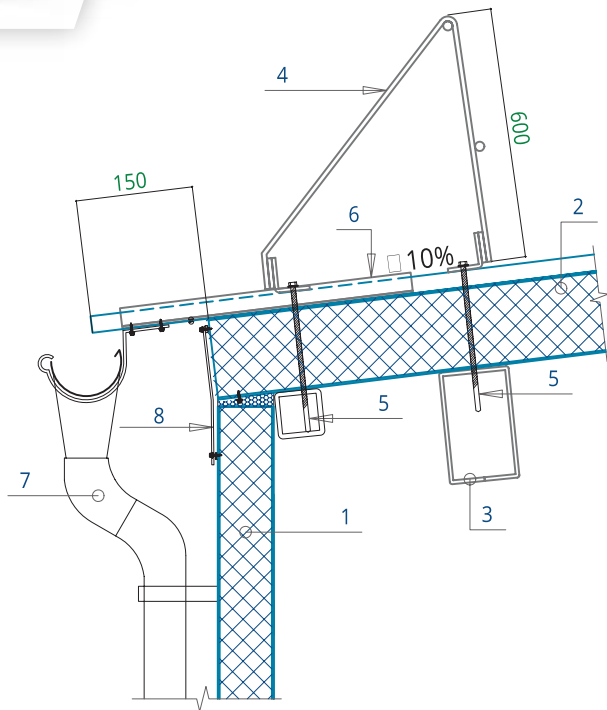
### УЗЕЛ 7 Узлы наружной системы водостока

1. Кровельный фасонный элемент
2. Мет. уголок 50x5, L=600 (шаг 750мм)
3. Нащельник
4. Болт М60xL
5. Саморез 5,5x25 (шаг 300мм)
6. Сэндвич-панель кровельная
7. Сэндвич-панель стеновая
8. Стальные конструкции
9. Сливной элемент (желоб)



### УЗЕЛ 8 Узлы наружной системы водостока

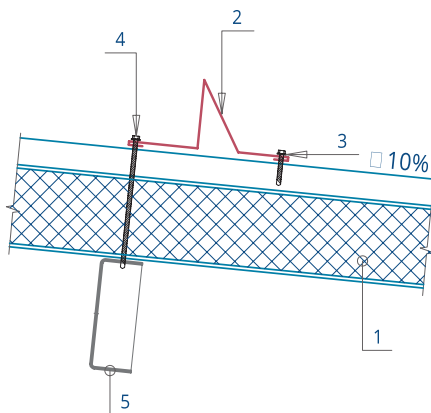
1. Мет. уголок 50x5, L=600 (шаг 750мм)
2. Нащельник
3. Болт М60xL
4. Саморез 5,5xL (шаг 300мм)
5. Сэндвич-панель кровельная
6. Сэндвич-панель стеновая
7. Стальные конструкции
8. Водосточная труба-по расчету
9. Минеральная вата
10. Крепежный элемент шаг 1800
11. Мет. уголок 20x5 (шаг 750мм)



### УЗЕЛ 9

#### Узел крепления ограждения на кровле

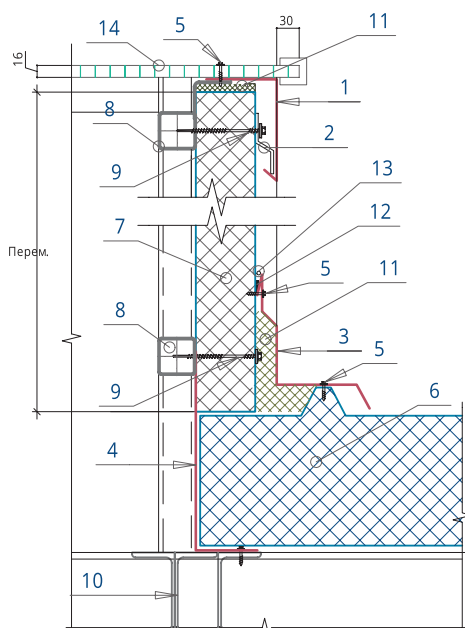
1. Трехслойная стеновая сэндвич-панель;
2. Трехслойная кровельная сэндвич-панель;
3. Элемент фахверка;
4. Ограждение
5. Саморез 5,5xL (шаг крепления-вкаждуюволну);
6. Уголок 50x5, L=600мм (шаг-750мм);
7. Система водосточная
8. Нащельник



### УЗЕЛ 10

#### Узел установки снегозадержателя

1. Трехслойная кровельная сэндвич-панель;
2. Снегозадержатель, t=0,5мм(L = 2,0м);
3. Саморез5,5x25 (шаг крепления-через волну);
4. Саморез5,5xL(шаг крепления-вкаждуюволну);
5. Элемент фахверка

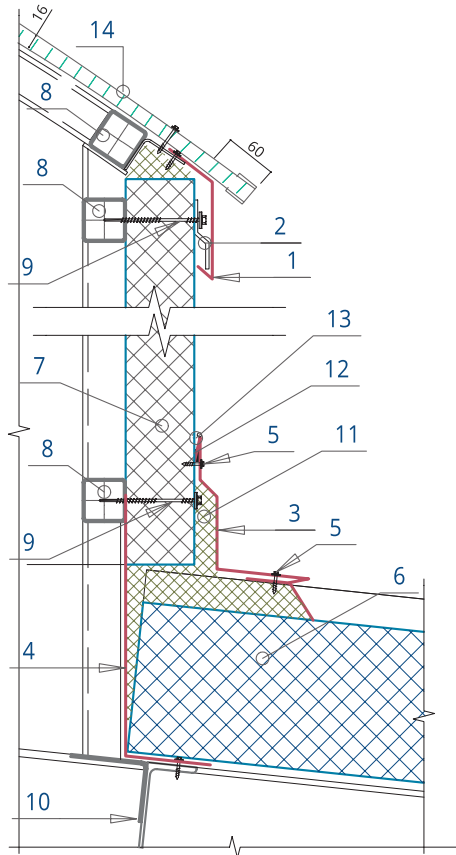


### УЗЕЛ 11

#### Узел устройства ленточного зенитного фонаря из сотового поликарбоната по стальным индивидуальным конструкциям (торец фонаря)

1. Слив из оцинков. стали
2. Костыль
3. Отлив из оцинков. стали
4. Нащельник из оцинков. стал
5. Саморез 5,5x25 (шаг 300мм)
6. Сэндвич-панель кровельная
7. Сэндвич-панель стеновая
8. Стальные конструкции фонаря
9. Саморез 5,5xL
10. Стальные конструкции кровли (прогоны)
11. Минеральная вата
12. Уплотняющая прокладка
13. Герметик силиконовый
14. Покрытие фонаря из сотового поликарбоната



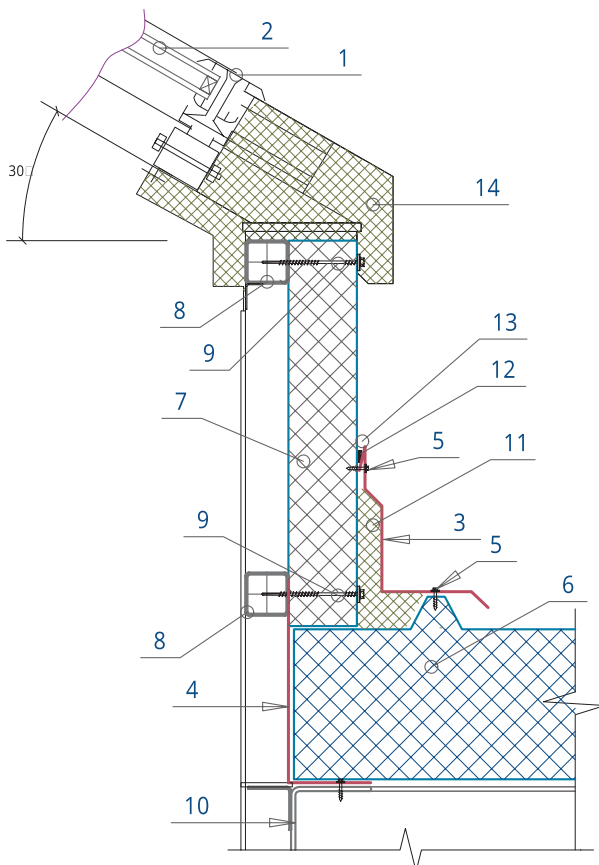


### УЗЕЛ 12

#### Узел устройства ленточного зенитного фонаря из сотового поликарбоната по стальным индивидуальным конструкциям

(зенитный фонарь устанавливается симметрично относительно конька кровли)

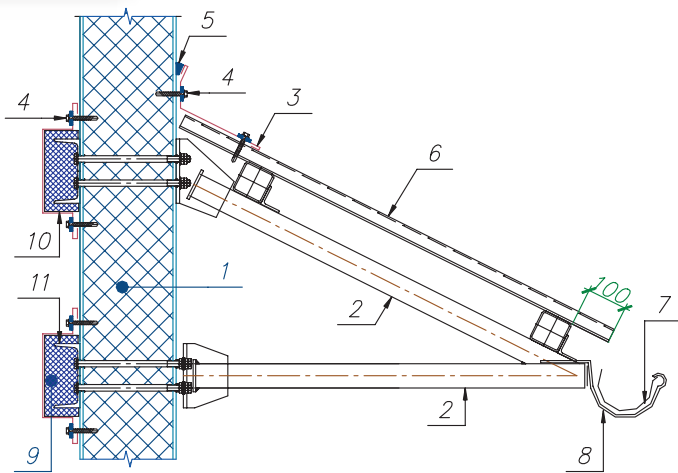
1. Слив из оцинков. стали
2. Костыль
3. Отлив из оцинков. стали
4. Нащельник из оцинков. стали
5. Сэндвич-панель кровельная
6. Сэндвич-панель стеновая
7. Стальные конструкции фонаря
8. Саморез 5,5xL
9. Стальные конструкции кровли(прогоны)
10. Минеральная вата
11. Уплотняющая прокладка
12. Герметик силиконовый



### УЗЕЛ 13

#### Узел устройства ленточного зенитного фонаря по системе «ТАТПРОФ»

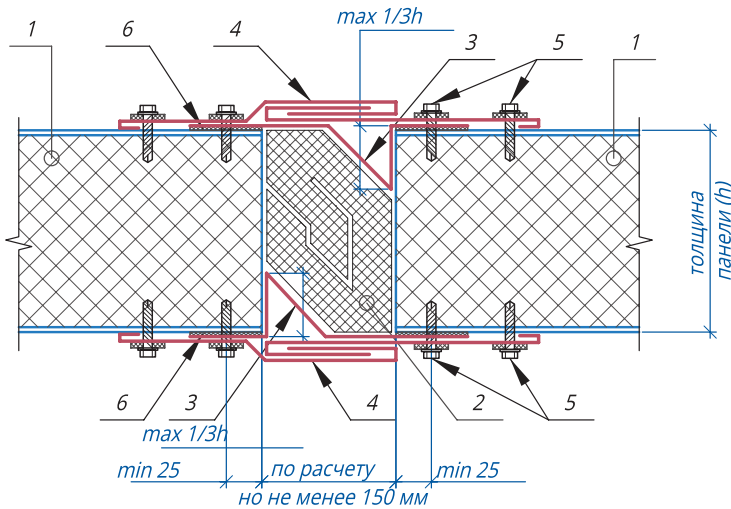
1. профиль «Татпроф»
2. Остекление
3. Отлив из оцинков. стали
4. Нащельник из оцинков. стали
5. Нащельник из оцинков. стали
6. Сэндвич-панель кровельная
7. Сэндвич-панель стеновая
8. Стальные конструкции фонаря
9. Саморез 5,5xL
10. Стальные конструкции кровли(прогоны)
11. Минеральная вата
12. Уплотняющая прокладка
13. Герметик силиконовый
14. Индивидуальные конструкции зенитного фонаря



**УЗЕЛ 14**  
Узел крепления козырька

1. Трехслойная стеновая сэндвич-панель;
2. Элементы каркаса козырька;
3. Отлив,  $t=0,5\text{мм}$ ;
4. Саморез 5,5x19 (шаг 300 мм);
5. Герметик для наружных работ;
6. Профилированный лист;
7. Желоб водосточной системы;
8. Держатель желоба;
9. Утеплитель (мин. вата);
10. Элемент фасонный,  $t=0,5\text{мм}$ ;
11. Элемент фахверка.

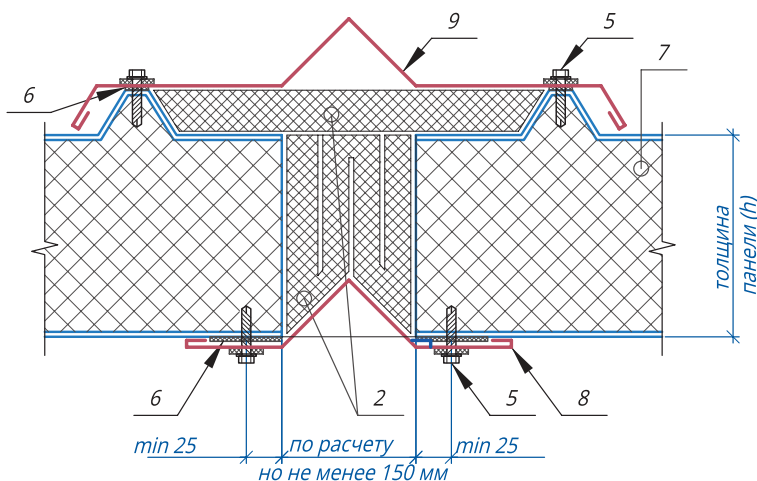
**Деформационный шов**  
в стеновом ограждении

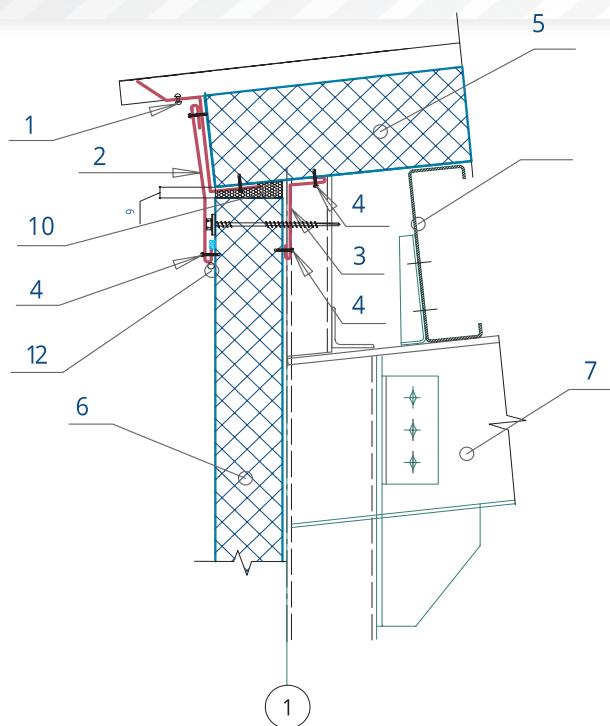


**УЗЕЛ 15**  
Деформационный шов

1. Трехслойная стеновая сэндвич-панель;
2. Плотная набивка из минераловатного прошивного мата, свернутого в жгут;
3. Нащельник компенсирующий стеновой;
4. Нащельник замковый
5. Саморез 5,5x19 (шаг 300 мм);
6. Лента уплотнительная, самоклеящаяся;
7. Трехслойная кровельная сэндвич-панель;
8. Нащельник компенсирующий кровельный;
9. Нащельник компенсирующий укрывной.

**Деформационный шов**  
в кровельном ограждении





### УЗЕЛ 16

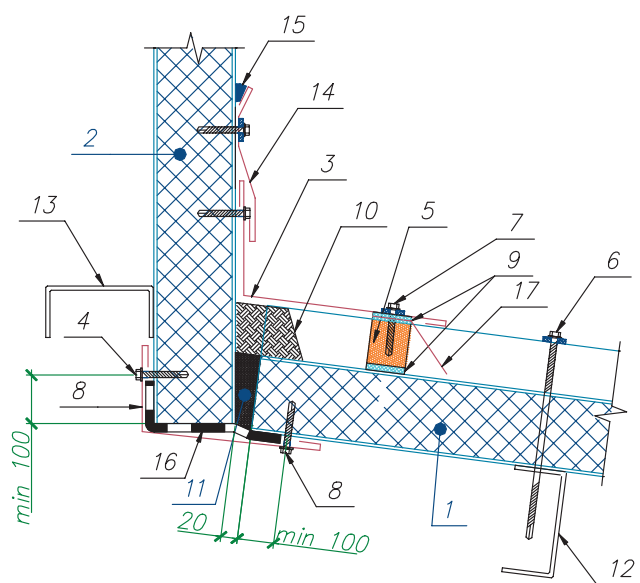
#### Узлы стен вертикальной раскладки панелей.

Сопряжение с кровлей

1. Фасонный элемент
2. Нащельник из оцинков. стали
3. Саморез 5,5x25 (шаг 300мм)
4. Сэндвич-панель кровельная
5. Сэндвич-панель стеновая
6. Стальные конструкции
7. Саморез 5x5L
8. Стальные конструкции кровли(прогоны)
9. Минеральная вата
10. Уплотняющая прокладка
11. Герметик силиконовый

### УЗЕЛ 17

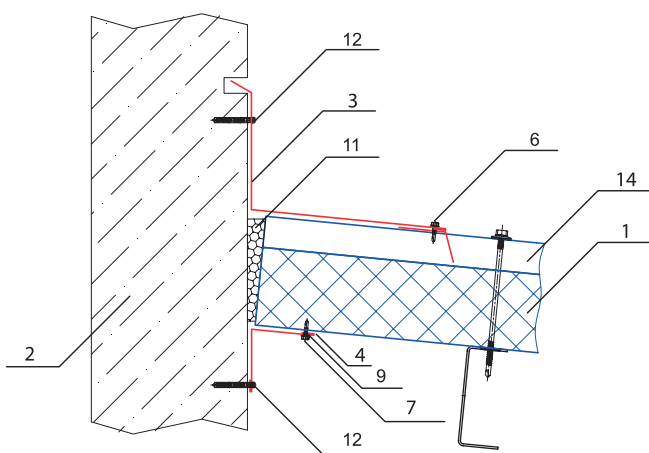
#### Узел крепления кровельной панели к стене



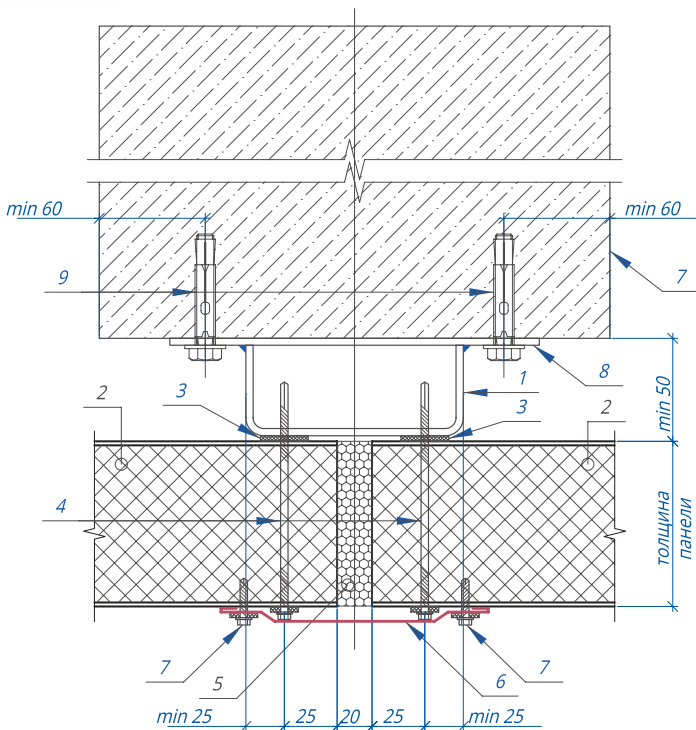
1. Трехслойная кровельная сэндвич-панель,
2. Трехслойная стеновая сэндвич-панель;
3. Отлив нижний,  $t=0,5\text{мм}$  (в местах стыковки промазать герметиком и установить комбинированные заклепки с шагом 100 мм);
4. Элемент фасонный угловой,  $t=0,5\text{мм}$ ;
5. Уплотнитель кровельный,
6. Саморез 5,5xL (шаг крепления - в каждую волну);
7. Саморез 5,5x19 (в каждую волну);
8. Саморез 4,2x19 (шаг 300 мм);
9. Клей-герметик;
10. Мастика полимерная отверждаемая
11. Пена монтажная;
12. Прогон кровли,
13. Элемент фахверка;
14. Отлив верхний,  $t=0,5\text{мм}$ ;
15. Герметик для наружных работ;
16. Герметизирующая лента вдоль всего конька (на основе бутилкаучука);
17. Маска конькового элемента.

### УЗЕЛ 18

#### Узел примыкания кровельных панелей к стене



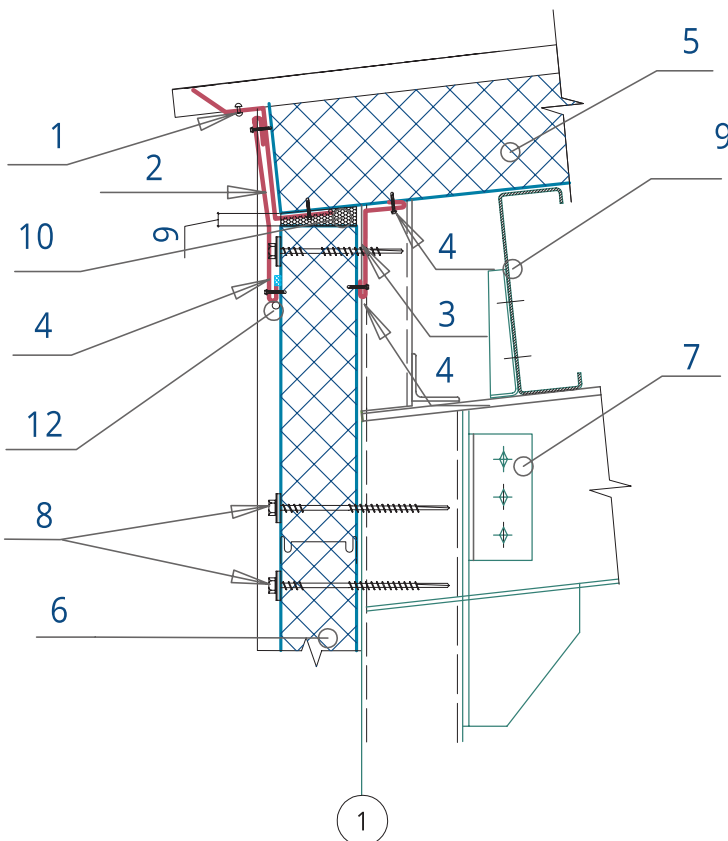
1. Трехслойная кровельная сэндвич-панель;
2. Стена бетонная;
3. Элемент фасонный,  $t=0,5\text{мм}$ ;
4. Отлив,  $t=0,5\text{мм}$ ;
5. Уплотнитель кровельный;
6. Саморез 4,8x28 с прессшайбой (шаг 250мм);
7. Саморез 4,2x16 с прессшайбой (шаг 300мм);
8. Клей-герметик (по контуру профиля);
9. Уплотнитель
10. Полимерная отверждаемая мастика;
11. Минеральная вата;
12. Дюбель.
13. Маска панели



### УЗЕЛ 19

#### Узел крепления сэндвич-панелей к железобетонным конструкциям каркаса (горизонтальный)

1. Металлическая направляющая, закрепленная к железобетонной колонне;
2. Трехслойная стенная сэндвич-панель;
3. Лента уплотнительная, самоклеящаяся;
4. Саморез 5,5xL (шаг 400мм);
5. Пена монтажная;
6. Нащельник вертикальный;
7. Железобетонная колонна по проекту;
8. Крепление к колонне (металлическая пластина шириной min 100 мм, толщину назначить по проекту, шаг не более 1500 мм);
9. Распорный анкер (диаметр принять по расчету).



### УЗЕЛ 20

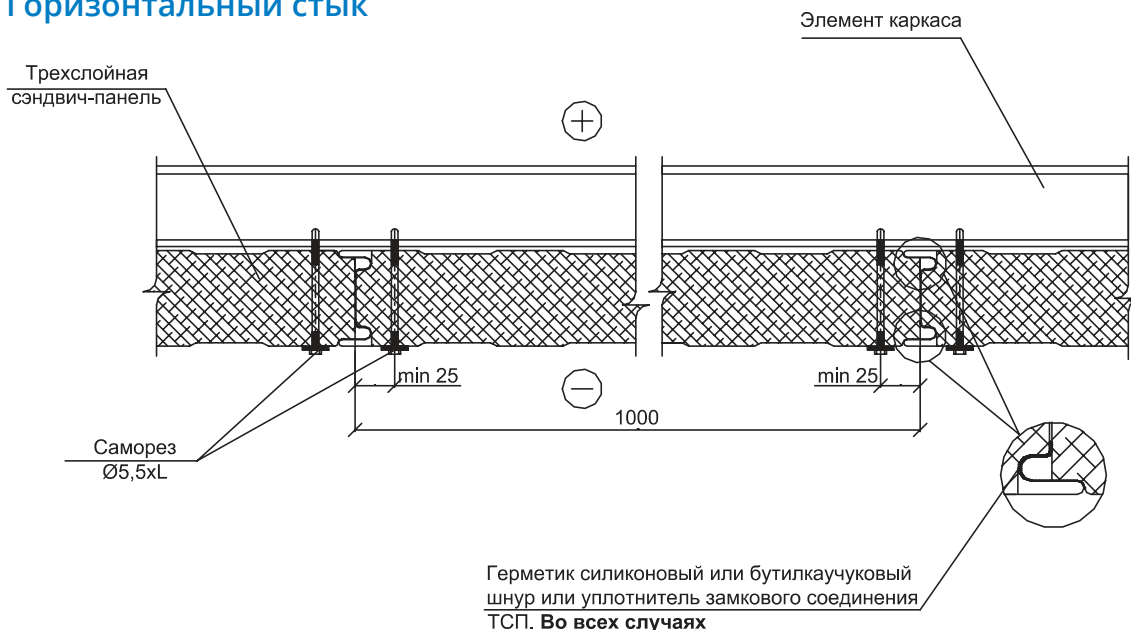
#### Узлы стен горизонтальной раскладки.

##### Сопряжение с кровлей

1. Заклепка
2. Нащельник наружный
3. Нащельник из оцинков. стал
4. Саморез 5,5xL
5. Сэндвич-панель кровельная
6. Сэндвич-панель стенная
7. Стальные конструкции
8. Стальные конструкции кровли (прогоны)
9. Минеральная вата
10. Уплотняющая прокладка
11. Герметик силиконовый
12. Саморез 5x5L
13. Замковое соединение панелей

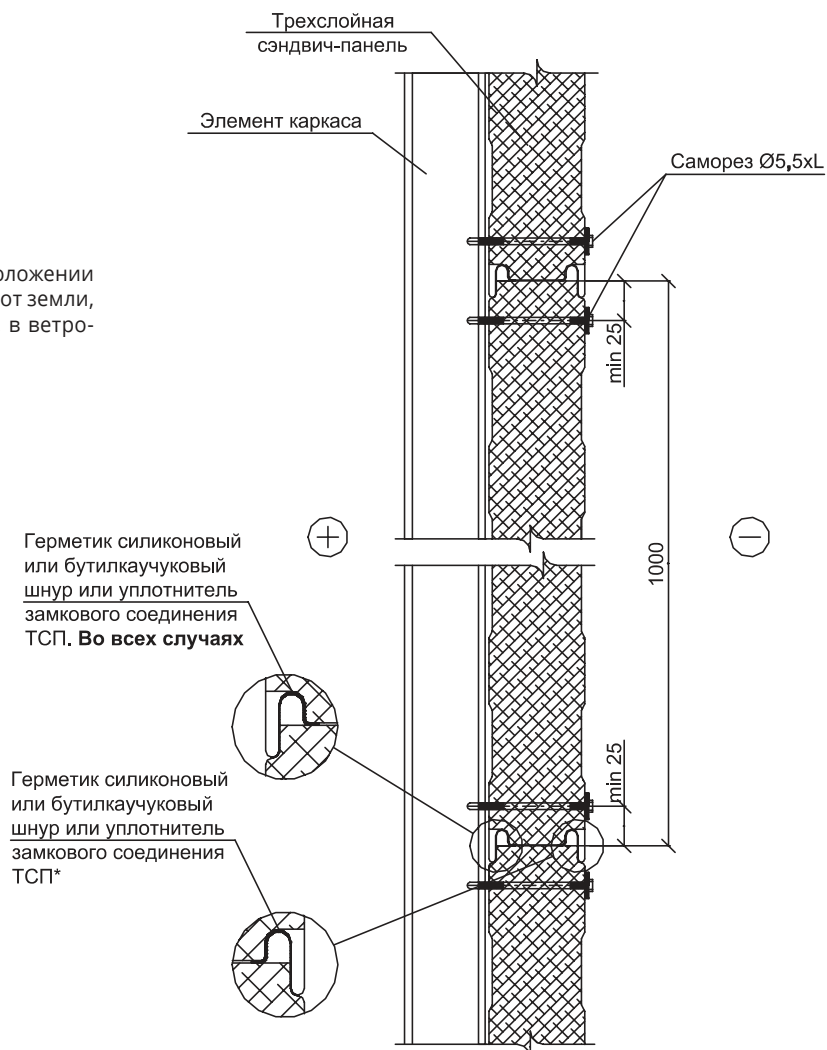


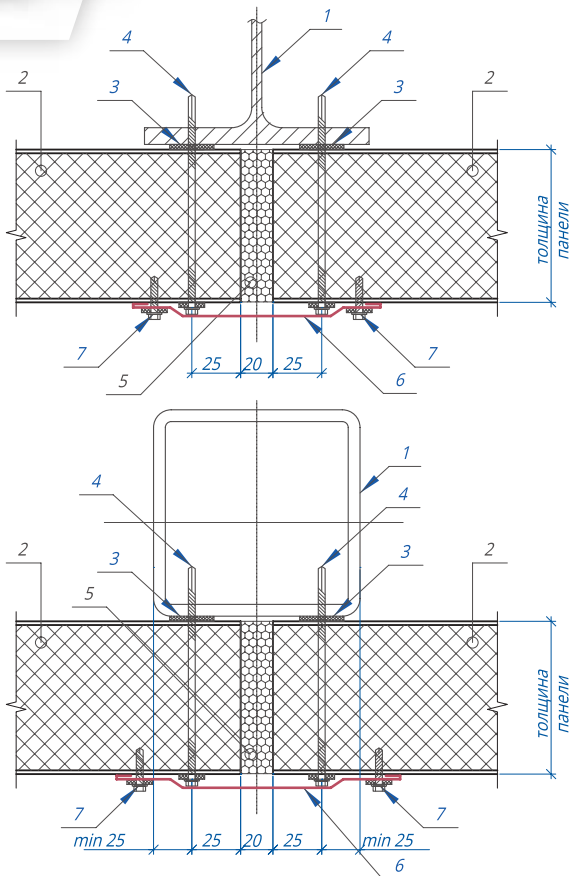
**УЗЕЛ 21**  
**Горизонтальный стык**



**УЗЕЛ 22**  
**Вертикальный стык**

\* Уплотнение внешнего стыка при горизонтальном расположении ТСП необходимо в следующих случаях: на высоте более 20м от земли, в условиях неблагоприятного климата (влажный, морской), в ветровых районах V и более, в холодильных камерах.





### УЗЕЛ 23

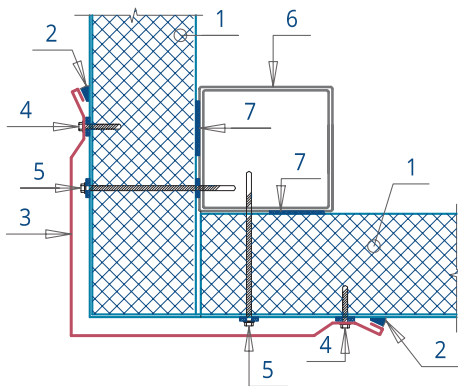
#### Узел крепления сэндвич-панелей к металлическим конструкциям каркаса (горизонтальный)

1. Металлическая колонна по проекту;
2. Трехслойная стенная сэндвич-панель;
3. Лента уплотнительная, самоклеящаяся;
4. Саморез 5,5xL (шаг 400мм);
5. Пена монтажная;
6. Нащельник вертикальный.

### УЗЕЛ 24

#### Узлы стен горизонтальной раскладки

##### Угловой элемент

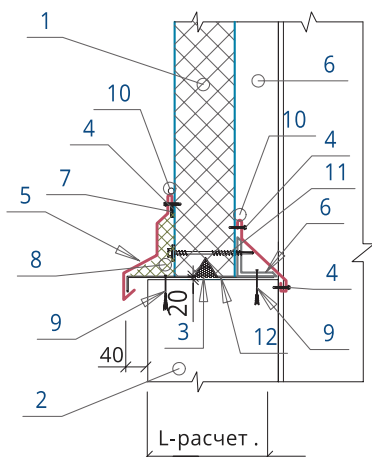


1. Стеновая сэндвич-панель;
2. Герметик для наружных работ;
3. Фасонный элемент, t=0,5мм;
4. Саморез 5,5x25 (шаг300мм);
5. Саморез 5,5xL (шаг400мм);
6. Элемент фахверка;
7. Лента уплотнительная самоклеящаяся;
8. Утеплитель (минеральная вата);

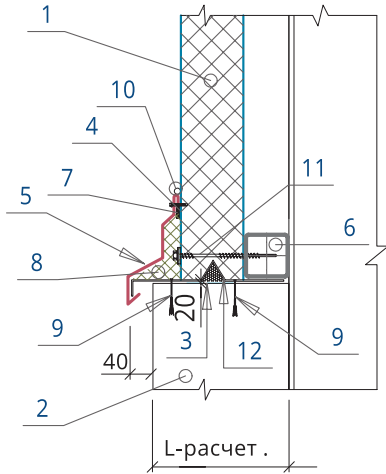
### УЗЕЛ 25

#### Узел цокольный.

##### Стена вертикальной раскладки панелей



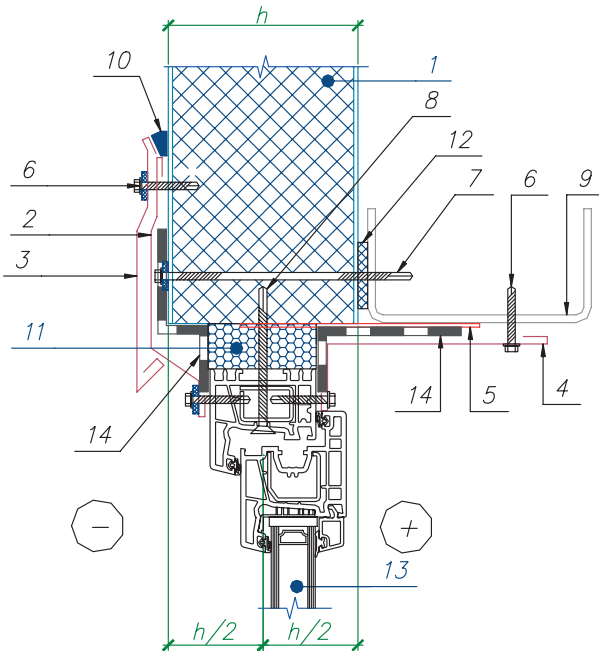
1. Трехслойная стенная сэндвич-панель;
2. Цокольная панель;
3. Пена монтажная (заполнить 20мм под панелью)
4. Саморез 5,5x25 (шаг 300мм);
5. Отлив цоколя;
6. Элемент фахверка;
7. Лента уплотнительная самоклеящаяся;
8. Утеплитель(минеральная вата);
9. Дюбель-гвоздь
10. Герметик для наружных работ
11. Саморез 5,5xL
12. Костыль (шаг 750мм)
13. Внутренний нащельник.



**УЗЕЛ 25а**  
**Узел цокольный.**

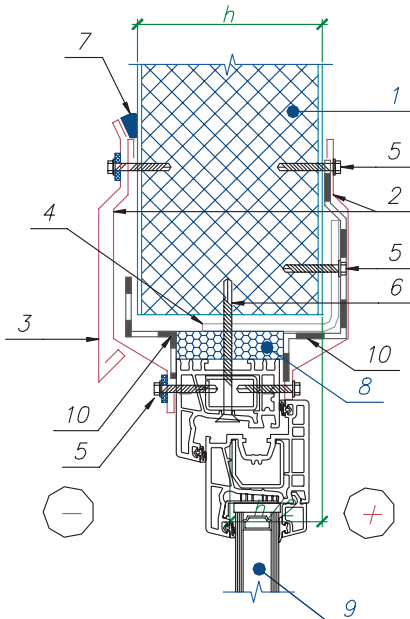
Стена вертикальной раскладки панелей

1. Трехслойная стеновая сэндвич-панель;
2. Цокольная панель;
3. Пена монтажная (заполнить 20мм под панелью)
4. Саморез 5,5x25 (шаг 300мм);
5. Отлив цоколя;
6. Элемент фахверка;
7. Лента уплотнительная самоклеящаяся;
8. Утеплитель(минеральная вата);
9. Дюбель-гвоздь
10. Герметик для наружных работ
11. Саморез 5,5xL
12. Костыль (шаг 750мм)



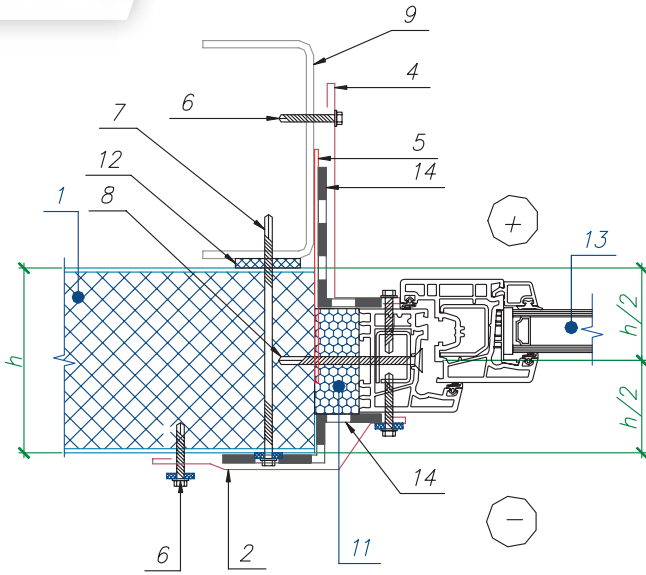
**УЗЕЛ 26**  
**Узел крепления окна к фахверку (верт.)**

1. Трехслойная стеновая сэндвич-панель
2. Наличник наружный, t= 0,5мм;
3. Отлив оконный, t= 0,5мм;
4. Наличник внутренний, t= 0,5мм;
5. Элемент опорный «кляммер», t= 4,0мм (по рек-ям производителя окон) приварить к элементам фахверка;
6. Саморез 5,5x19 (шаг 300мм);
7. Саморез 5,5xL (шаг 400мм);
8. Саморез 5,5x76 (шаг не более 500мм);
9. Элемент фахверка;
10. Герметик для наружных работ;
11. Пена монтажная;
12. Лента уплотнительная самоклеящаяся;
13. Оконный блок;
14. Герметизирующая лента по периметру (на основе бутилкаучука).



**УЗЕЛ 26а**  
**Узел крепления окна (верт.)**

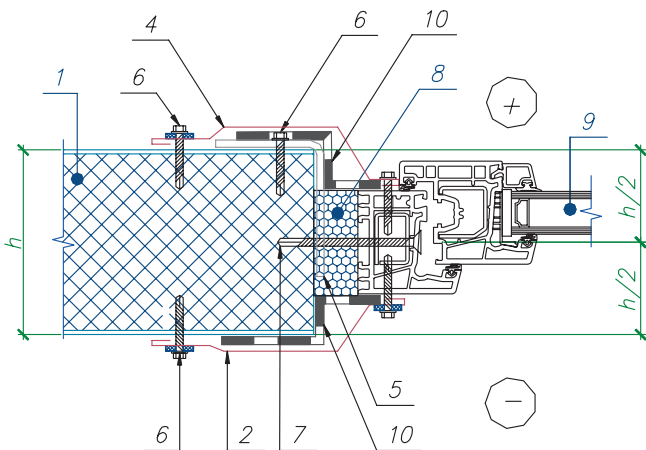
1. Трехслойная стеновая сэндвич-панель;
2. Наличник, t=0,5мм;
3. Отлив оконный;
4. Обрамление проема по периметру (рама из металлического уголка);
5. Саморез 5,5x19 (шаг 300мм);
6. Саморез 4,2x76 (шаг не более 500мм);
7. Герметик для наружных работ;
8. Пена монтажная;
9. Оконный блок;
10. Герметизирующая лента по периметру (на основе бутилкаучука).



### УЗЕЛ 27

#### Узел крепления окна к фахверку (гор.)

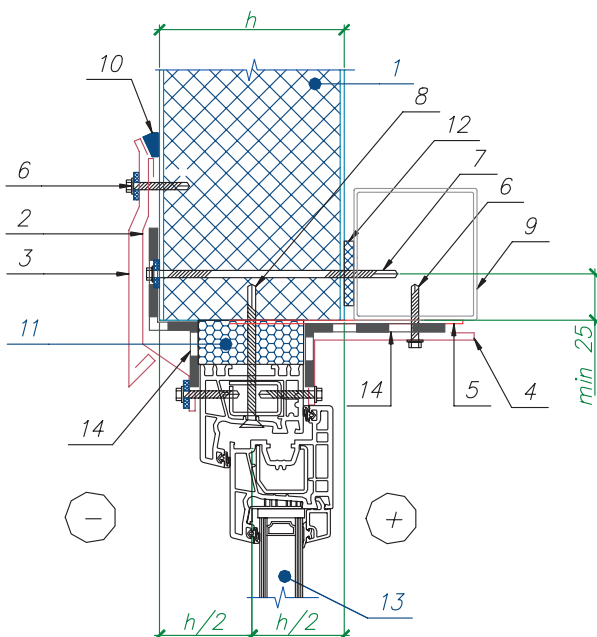
1. Трехслойная стеновая сэндвич-панель;
2. Наличник наружный,  $t=0,5\text{мм}$ ;
3. Элемент фахверка
4. Наличник внутренний,  $t=0,5\text{мм}$ ;
5. Элемент опорный «кляммер»,  $t= 4,0\text{мм}$  (по рек-ям производителя окон) приварить к элементам фахверка;
6. Саморез 5,5x19 (шаг 300мм);
7. Саморез 5,5xL (шаг 400мм);
8. Саморез 5,5x76 (шаг не более 500мм);
9. Элемент фахверка;
10. Герметик для наружных работ;
11. Пена монтажная;
12. Лента уплотнительная самоклеящаяся;
13. Оконный блок;
14. Герметизирующая лента по периметру (на основе бутилкаучука).



### УЗЕЛ 27а

#### Узел крепления окна (гор.)

1. Трехслойная стеновая сэндвич-панель;
2. Наличник наружный,  $t=0,5\text{мм}$ ;
3. Элемент фахверка
4. Наличник внутренний,  $t=0,5\text{мм}$ ;
5. Обрамление проема по периметру (рама из металлического уголка);
6. Саморез 5,5x19 (шаг 300мм);
7. Саморез 4,2x76 (шаг не более 500мм);
8. Пена монтажная;
9. Оконный блок;
10. Герметизирующая лента по периметру (на основе бутилкаучука).



### УЗЕЛ 28

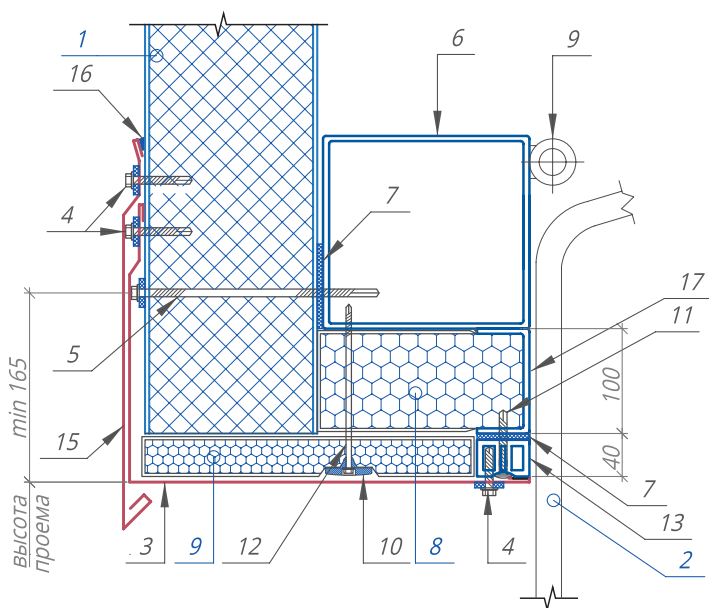
#### Узел крепления двери (верт.)

1. Трехслойная стеновая сэндвич-панель
2. Наличник наружный,  $t= 0,5\text{мм}$ ;
3. Отлив наружный,  $t= 0,5\text{мм}$ ;
4. Наличник внутренний,  $t= 0,5\text{мм}$ ;
5. Элемент опорный «кляммер»,  $t= 4,0\text{мм}$  (по рек-ям производителя окон) приварить к элементам фахверка;
6. Саморез 5,5x19 (шаг 300мм);
7. Саморез 5,5xL (шаг 400мм);
8. Саморез 5,5x76 (шаг не более 500мм);
9. Элемент фахверка;
10. Герметик для наружных работ;
11. Пена монтажная;
12. Лента уплотнительная самоклеящаяся;
13. Оконный блок;
14. Герметизирующая лента по периметру (на основе бутилкаучука).



### УЗЕЛ 29

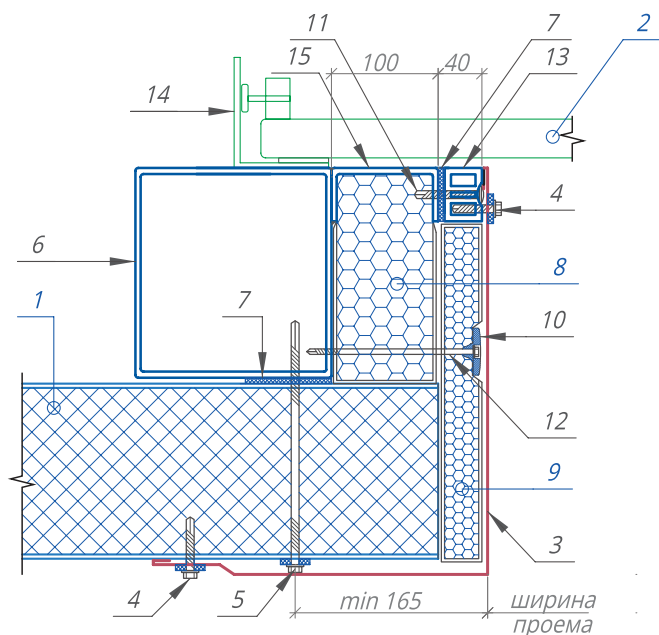
#### Узел крепления подъемных ворот (вертикальный)



1. Трехслойная стеновая сэндвич-панель;
2. Полотно ворот;
3. Нащельник наружного угла ворот (в местах нахлеста склепать заклепками вытяжными комбинированными 4,8х6 с шагом 100мм);
4. Саморез 5,5х19 (шаг300мм);
5. Саморез 5,5хL (шаг400мм);
6. Ригель ворот;
7. Лента уплотнительная самоклеящаяся;
8. Утеплитель (минераловатная плита П-75, t=100 мм) завернуть в полиэтиленовую пленку 150 мкм;
9. Утеплитель (минераловатная плита П-225, t=40 мм) завернуть в полиэтиленовую пленку 150 мкм;
10. Тарельчатый полимерный элемент для крепления утеплителя, шаг 400 мм;
11. Саморез 4,2х60 с прессшайбой (шаг 300мм);
12. Саморез 4,2хL с прессшайбой (шаг 400мм);
13. Профиль 50х35 из ДКП (Древесно полимерный композит);
14. Подъемный механизм ворот;
15. Отлив надворотный;
16. Герметик для наружных работ
17. Обрамление проема из швеллера гн.100х50х2, по периметру. Приварить к поз. 6.

### УЗЕЛ 30

#### Узел крепления подъемных ворот (горизонтальный)

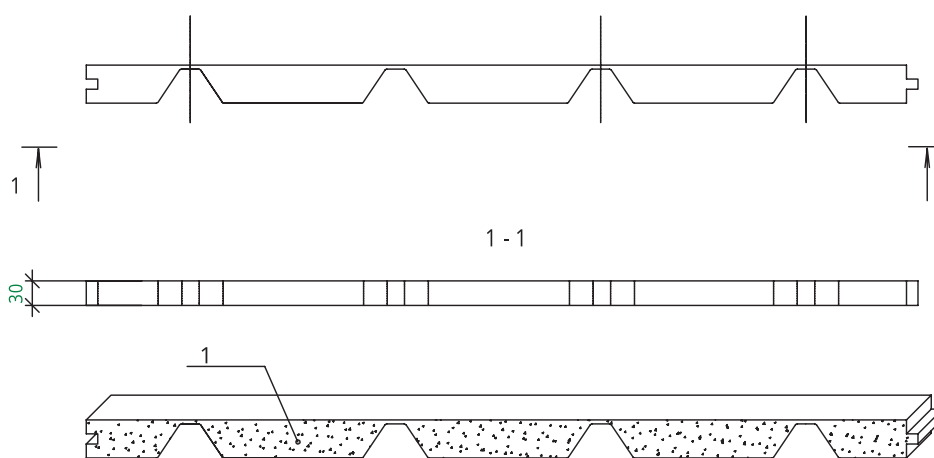


1. Трехслойная стеновая сэндвич-панель;
2. Полотно ворот;
3. Нащельник наружного угла ворот (в местах нахлеста склепать заклепками вытяжными комбинированными 4,8х6 с шагом 100мм);
4. Саморез 5,5х19 (шаг300мм);
5. Саморез 5,5хL (шаг400мм);
6. Стойка ворот;
7. Лента уплотнительная самоклеящаяся;
8. Утеплитель (минераловатная плита П-75, t=100 мм) завернуть в полиэтиленовую пленку 150 мкм;
9. Утеплитель (минераловатная плита П-225, t=40 мм) завернуть в полиэтиленовую пленку 150 мкм;
10. Тарельчатый полимерный элемент для крепления утеплителя, шаг 400 мм;
11. Саморез 4,2х60 с прессшайбой (шаг 300мм);
12. Саморез 4,2хL с прессшайбой (шаг 400мм);
13. Профиль 50х35 из ДКП (Древесно полимерный композит);
14. Подъемный механизм ворот;
15. Обрамление проема из швеллера гн.100х50х2, по периметру. Приварить к поз. 6.

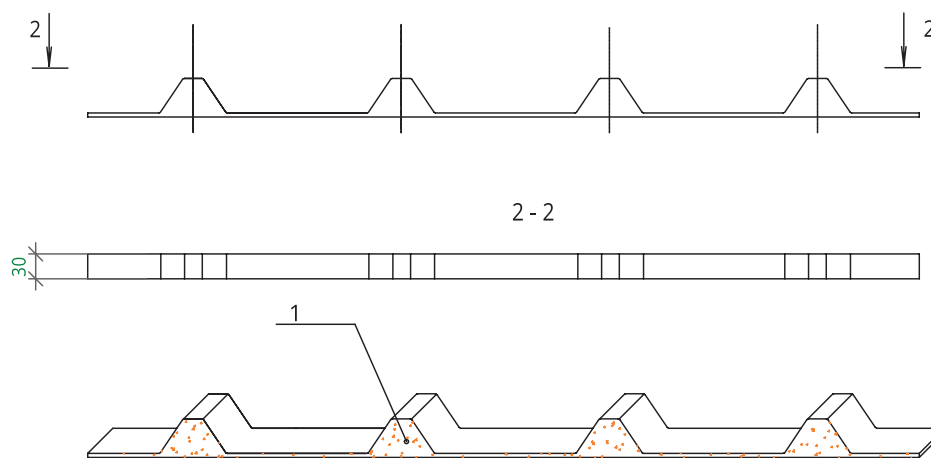
## КОМПЛЕКТУЮЩИЕ Уплотнители кровельные для сэндвич-панелей

1. Вспененный полиэтилен высокого давления с закрытыми ячейками (для уплотнения наружной поверхности профилированной облицовки кровельной панели)

уплотнитель кровельный-1



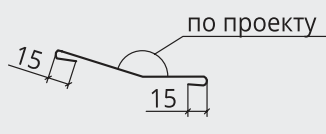
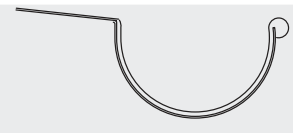
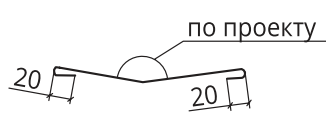
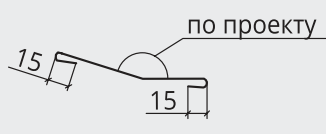
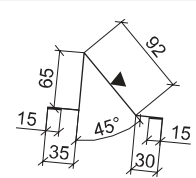
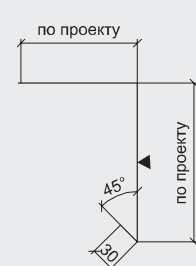
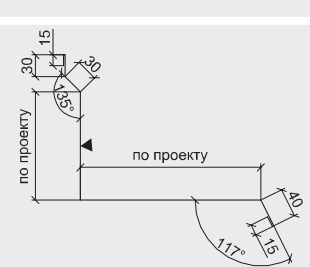
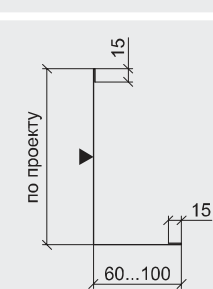
уплотнитель кровельный-2



**Узлы, указанные в каталоге носят исключительно рекомендательный характер, возможно применение других конструктивных решений.**

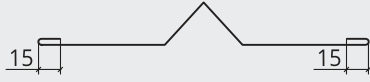

**ФАСОННЫЕ ЭЛЕМЕНТЫ**

№	наименование	позиция на схеме узла	схема
1	узел конька	поз. 2- наружный элемент конька	
1	узел конька	поз. 3- внутренний элемент конька	
2	узел устройства межкровельного водосточного желоба	поз. 3- обрамление желоба	
3	узел устройства внутреннего водосточного желоба	поз. 3- обрамление желоба	
4	узел устройства внутреннего водосточного желоба около парапета	поз. 3- отлив парапета	
		поз. 4- отлив желоба	
		поз. 6- обрамление желоба	
5	узел прохода труб круглого сечения	поз. 4- элемент фасон- ный конька	
6	узел прохода труб квадратного сечения	поз. 4- элемент фасон- ный конька	

7	узел наружной системы водостока	поз. 3-нащельник	
		поз. 9-желоб	
8		поз. 3-нащельник	
9	узел крепления ограждения на кровле	поз. 8-нащельник	
10	узел установки снегозадержателя	поз. 2-снегозадержатель	
11	узел устройства ленточного зенитного фонаря из сотового поликарбоната	поз. 1-отлив	
		поз. 3-отлив	
		поз. 4-нащельник	

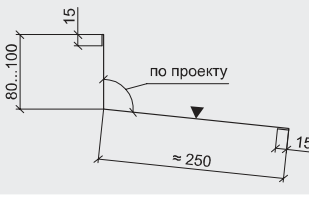


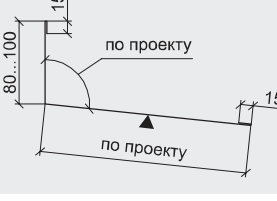
12	узел устройства ленточного зенитного фонаря из сотового поликарбоната	<p>поз. 1-слив</p>
		<p>поз. 3-отлив</p>
		<p>поз. 4-нащельник</p>
13	Узел устройства ленточного зенитного фонаря по системе «ТАТПРОФ»	<p>поз. 3-отлив</p>
		<p>поз. 4-нащельник</p>
14	узел крепления козырька	<p>поз. 3-фасонный элемент</p>

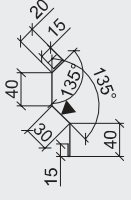
15	деформационный шов	<p>поз. 8-нащельник компенсирующий кровельный</p> 
		<p>поз. 9-нащельник компенсирующий укрывной</p> 

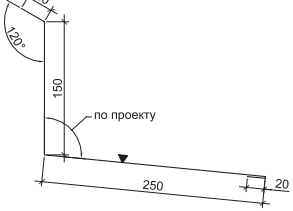
16	узел карниза	<p>поз. 3-нащельник наружный</p> 
----	--------------	---

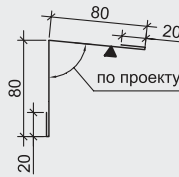
16	узел карниза	<p>поз. 4-внутренний угол</p> 
----	--------------	---

17	узел крепления кровли к стене	<p>поз. 3-отлив нижний</p> 
----	-------------------------------	---

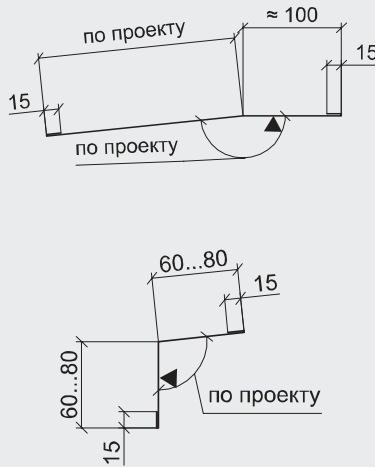
17	узел крепления кровли к стене	<p>поз. 4-элемент фасонный угловой</p> 
----	-------------------------------	---

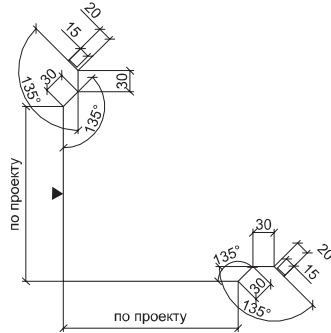
17	узел крепления кровли к стене	<p>поз. 14-отлив верхний</p> 
----	-------------------------------	---

18	узел примыкания кровли к стене	<p>поз. 3-элемент фасонный</p> 
----	--------------------------------	---

18	узел примыкания кровли к стене	поз. 4- угловой элемент	
----	--------------------------------	-------------------------------	--

19	Узел крепления сэндвич-панелей к железобетонным конструкциям каркаса	поз. 6- нащельник вертикальный	
----	--	--------------------------------------	--

20	узлы стен горизонт раскладки	поз. 3- нащельник наружный  поз. 4- нащельник внутренний	
----	------------------------------	--	---

24	Узлы стен горизонтальной раскладки	поз. 3- фасонный элемент	
----	------------------------------------	--------------------------------	--

25 25a	узел цокольный	поз. 5- отлив цоколя	
-----------	----------------	-------------------------	--

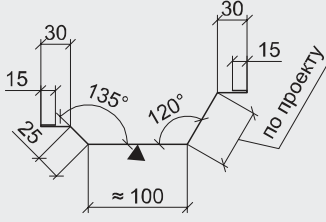
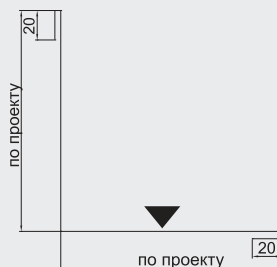
25 25a	узел цокольный	поз. 13- нащельник внутренний	
-----------	----------------	-------------------------------------	--

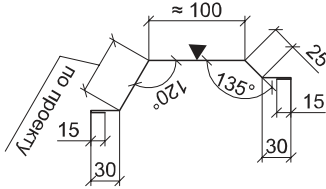
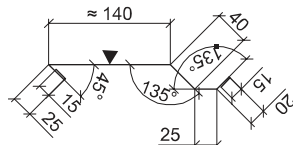
		поз. 2- наличник	
--	--	---------------------	--

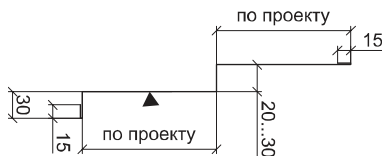
26	узел крепления окна к фахверку (верт.)	поз. 3- отлив окон- ный	
----	--	-------------------------------	--

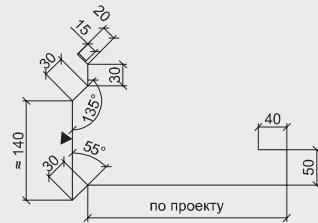
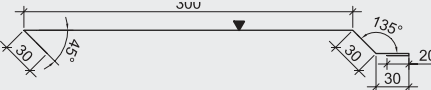
		поз. 4- нащельник внутренний	
--	--	------------------------------------	--

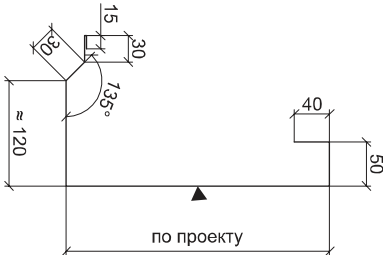


27	узел крепления окна к фахверку (гор.)	поз. 2-наличник наружный 
		поз. 4-наличник 

28	узел крепления двери	поз. 2-элемент фасонный 
		поз. 3-отлив дверной 

		поз. 11-нащельник внутренний 
--	--	---

29	узел крепления подъемных ворот (вертикальный)	поз. 3-нащельник наружного угла ворот 
		поз. 15-отлив над-воротный 

30	узел крепления подъемных ворот (горизонтальный)	поз. 3-нащельник наружного угла ворот 
----	---	--

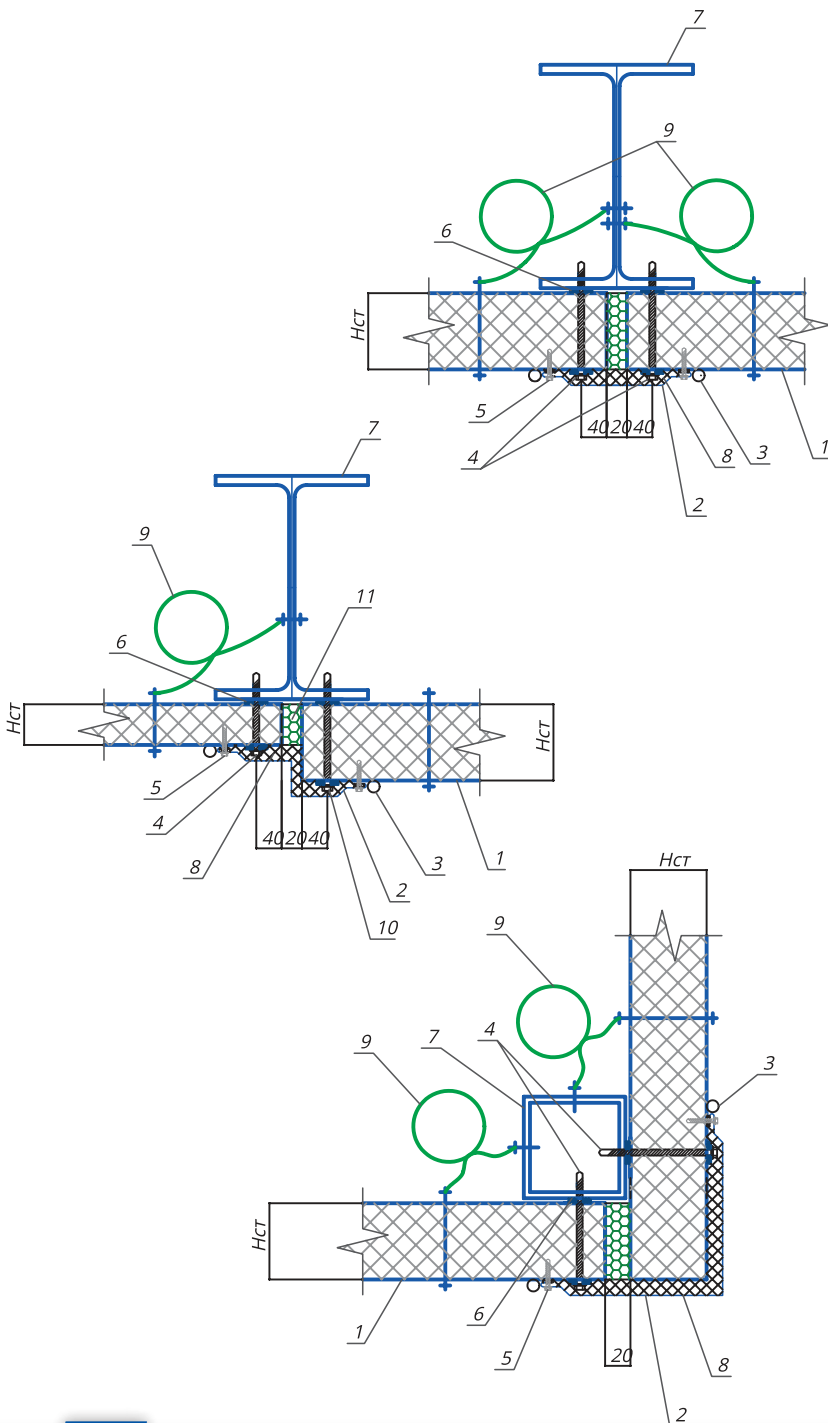
## Легкосбрасываемые конструкции из трехслойных сэндвич-панелей ПАО «ЧЗПСН-Профнастил»

Для устройства легкосбрасываемых конструкций применяемых для устройства стенового и кровельного ограждения зданий с помещениями в которых возможно образование избыточного давления от взрыва, допускается применять ограждения из сэндвич-панелей с использованием мероприятий по ослаблению крепления к основным несущим конструкциям здания.

Конструкции из стеновых и кровельных трехслойных сэндвич-панелей ПАО «ЧЗПСН-Профнастил» при использовании приведенных мероприятий удовлетворяют требованиям СП 12.13130.2009 и могут использоваться для всех категорий помещений.

Площадь легкосбрасываемых конструкций определяется расчетом. При отсутствии расчетных данных их площадь должна составлять не менее  $0,05 \text{ м}^2$  на  $1 \text{ м}^3$  объема помещений категории А и не менее  $0,03 \text{ м}^2$  помещений категории Б. Крепление легкосбрасываемых конструкций должно позволять сбрасыванию при избыточном давлении не превышающем  $5 \text{ кПа}$ .

Представленные узлы крепления носят рекомендательный характер, а проектирование по каждому конкретному объекту должно выполняться лицензированными проектными организациями. Узлы могут быть откорректированы в зависимости от условий эксплуатации.



### Узел стыка сэндвич-панелей (горизонтальное расположение)

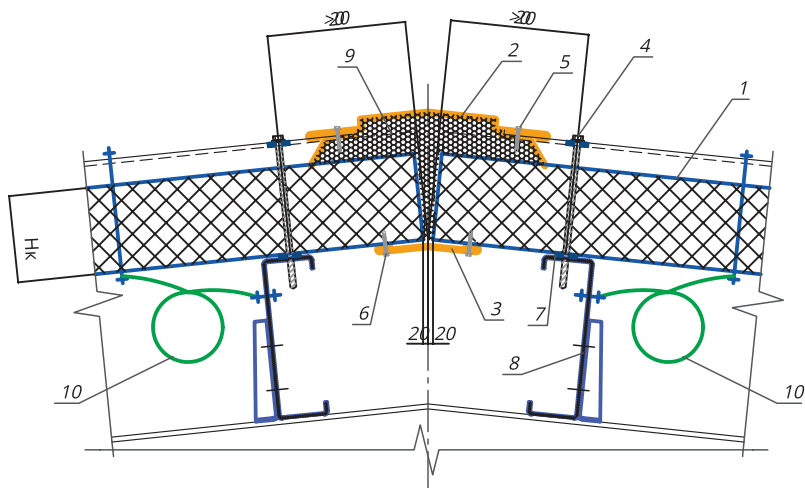
1. Стеновая сэндвич-панель;
2. Фасонный элемент,  $t = 0,5 \text{ мм}$ ;
3. Герметик для наружных работ;
4. Легкосбрасываемое крепление (по расчету);
5. Саморез  $34,2 \times 19$  (шаг  $300 \text{ мм}$ );
6. Лента уплотнительная самоклеящаяся;
7. Металлическая стойка или колонна;
8. Утеплитель (минеральная вата);
9. Крепление демпфирующей петли.

### Сопряжение легкосбрасываемого участка и обычной стены

1. Стеновая сэндвич-панель;
2. Фасонный элемент,  $t = 0,5 \text{ мм}$ ;
3. Герметик для наружных работ;
4. Легкосбрасываемое крепление (по расчету);
5. Саморез  $34,2 \times 19$  (шаг  $300 \text{ мм}$ );
6. Лента уплотнительная самоклеящаяся;
7. Металлическая стойка или колонна;
8. Утеплитель (минеральная вата);
9. Крепление демпфирующей петли;
10. Саморез  $35,5 \times L$  (шаг  $400 \text{ мм}$ );
11. Монтажная пена.

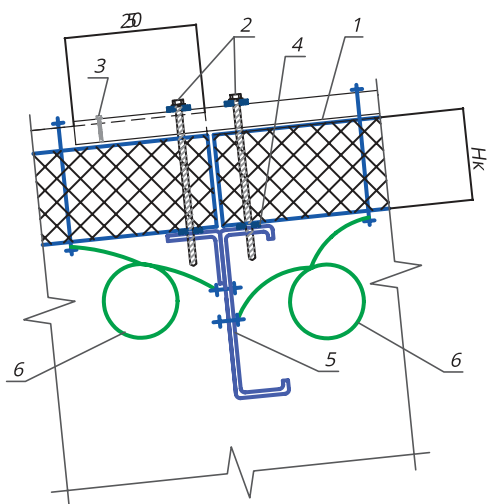
### Узел стыка сэндвич-панелей (наружный угол)

1. Стеновая сэндвич-панель;
2. Фасонный элемент,  $t = 0,5 \text{ мм}$ ;
3. Герметик для наружных работ;
4. Легкосбрасываемое крепление (по расчету);
5. Саморез  $34,2 \times 19$  (шаг  $300 \text{ мм}$ );
6. Лента уплотнительная самоклеящаяся;
7. Металлическая стойка или колонна;
8. Утеплитель (минеральная вата);
9. Крепление демпфирующей петли.



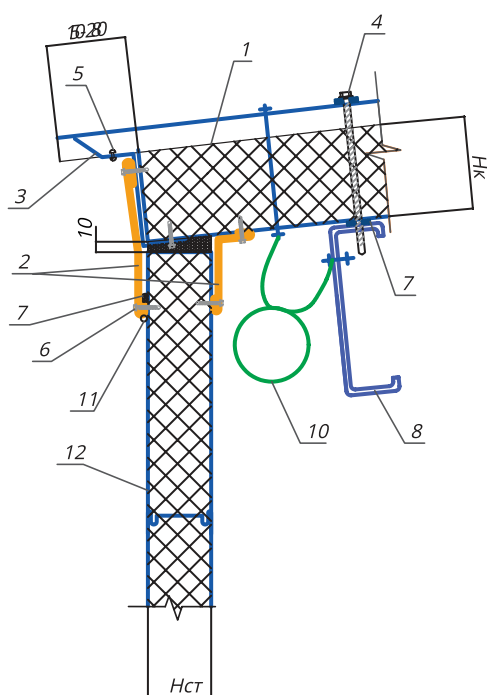
### Узел конька

1. Трехслойная кровельная сэндвич-панель;
2. Фасонный элемент,  $t=0,5\text{мм}$ ;
3. Фасонный элемент,  $t=0,5\text{мм}$ ;
4. Легкосбрасываемое крепление (по расчету);
5. Саморез 35,5x25 (шаг крепления - через волну);
6. Саморез 34,2x19 (шаг 300мм);
7. Лента уплотнительная самоклеящаяся;
8. Прогон;
9. Утеплитель (минеральная вата);
10. Крепление демпфирующей петли.



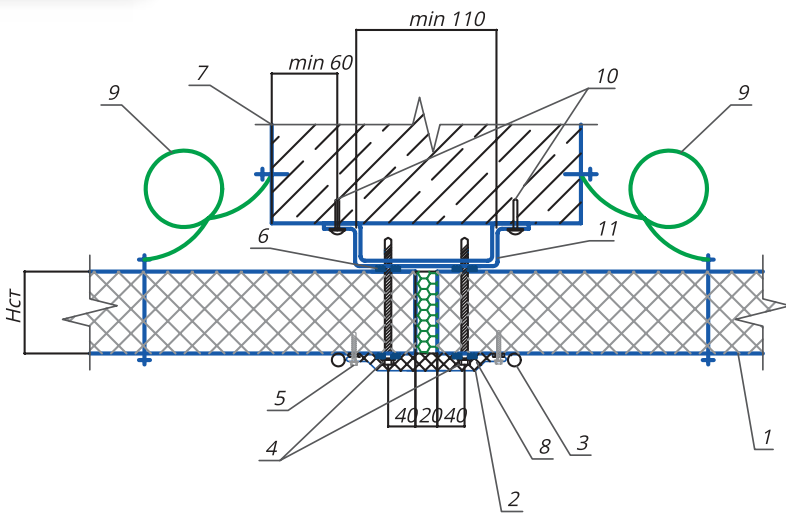
### Узел удлинения кровли.

1. Трехслойная кровельная сэндвич-панель;
2. Легкосбрасываемое крепление (по расчету);
3. Саморез 34,2x19 (шаг 300мм);
4. Лента уплотнительная самоклеящаяся;
5. Прогон;
6. Крепление демпфирующей петли.



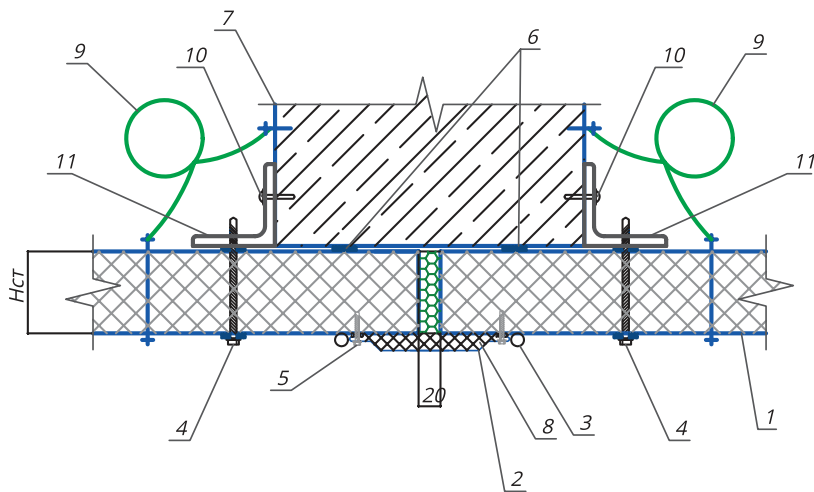
### Сопряжение легкосбрасываемой кровли со стеной

1. Трехслойная кровельная сэндвич-панель;
2. Фасонный элемент,  $t=0,5\text{мм}$ ;
3. Фасонный элемент,  $t=0,5\text{мм}$ ;
4. Легкосбрасываемое крепление (по расчету);
5. Закlepка 3K10 (шаг крепления - через волну);
6. Саморез 34,2x19 (шаг 300мм);
7. Лента уплотнительная самоклеящаяся;
8. Прогон;
9. Монтажная пена;
10. Крепление демпфирующей петли;
11. Герметик для наружных работ;
12. Панель стеновая.



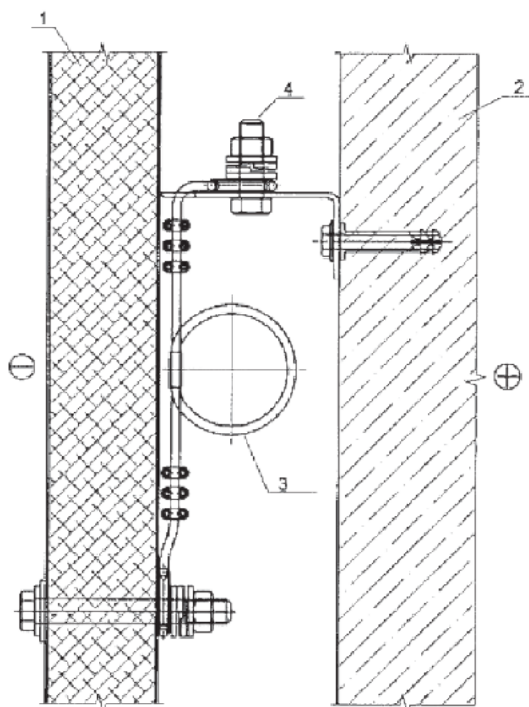
**Узел стыка сэндвич-панелей.  
Горизонтальное расположение  
(на железобетонной колонне  
вариант 1)**

1. Стеновая сэндвич-панель;
2. Фасонный элемент,  $t=0,5\text{мм}$ ;
3. Герметик для наружных работ;
4. Легкосбрасываемое крепление (по расчету);
5. Саморез 34,2x19 (шаг 300мм);
6. Лента уплотнительная самоклеющаяся;
7. Железобетонная колонна;
8. Утеплитель (минеральная вата);
9. Крепление демпфирующей петли;
10. Дюбель, шаг 600мм;
11. Элемент фахверка.



**Узел стыка сэндвич-панелей.  
Горизонтальное расположение  
(на железобетонной колонне  
вариант 2)**

1. Стеновая сэндвич-панель;
2. Фасонный элемент,  $t=0,5\text{мм}$ ;
3. Герметик для наружных работ;
4. Легкосбрасываемое крепление (по расчету);
5. Саморез 34,2x19 (шаг 300мм);
6. Лента уплотнительная самоклеющаяся;
7. Железобетонная колонна;
8. Утеплитель (минеральная вата);
9. Крепление демпфирующей петли;
10. Дюбель, шаг 600мм;
11. Элемент фахверка



**Узел крепления  
демпфирующей петли**

1. Трехслойная кровельная сэндвич-панель;
2. Металлическая стойка или колонна;
3. Демпфирующая петля;
4. Вариант крепления петли к колонне

На одну закрепленную сэндвич-панель необходимо закрепить 4 демпфирующие петли. Затяжка гаек на всех демпфирующих петлях должна быть одинакова и постоянна, чтобы обеспечить равномерное и достаточное сухое трение (скольжение) без концентрации напряжений в одном узле с демпфирующим эффектом при промышленном взрыве во время разматывания демпфирующей петли.

Длина демпфирующего каната для зависания сэндвич-панелей во время аварийного взрыва определяется, как сумма длины по проекту и длины петли.

Для крепления демпфирующей петли применять шайбы по ГОСТ 6958-78.



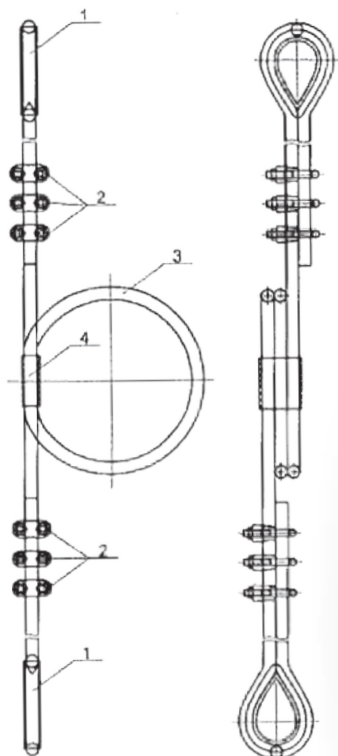
### Демпфирующая петля. Вариант 1

1. Коуш для троса
2. Зажим троса DUPLEX
3. Трос для растяжки
4. Зажим для троса алюминиевый

Коуш для троса - используют для создания прочной петли на конце троса, что предотвращает перетирание и повреждение стального троса при механических воздействиях, а так же удобному монтажу.

Зажим троса - используют для зажима стального троса в виде петли. Трос для растяжки - имеет различную гибкость и коэффициент растяжки в зависимости от назначения.

Не применяют в виде грузового и подъемного крепежа. Диаметр троса 2.5-42 мм (по проекту)



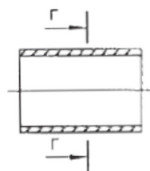
Коуш для троса

Зажим троса  
алюминиевый

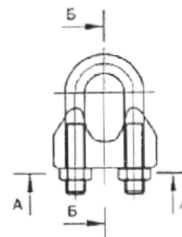
Зажим троса



В-В



Г-Г



Б-Б

А-А

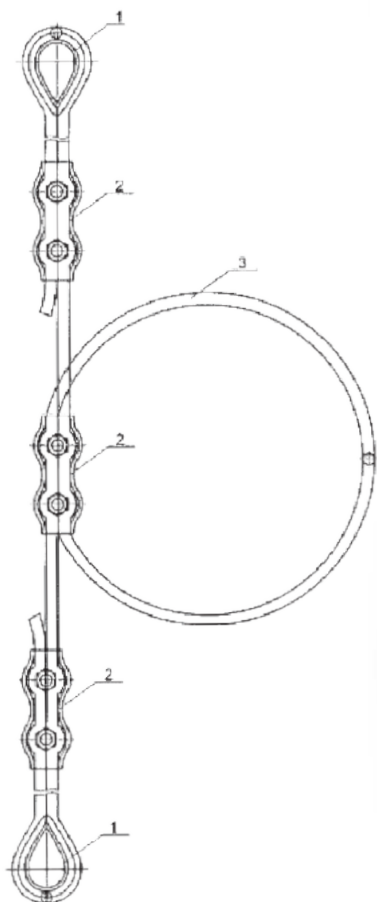
### Демпфирующая петля. Вариант 2

1. Коуш для троса
2. Зажим троса DUPLEX
3. Трос для растяжки

Коуш для троса - используют для создания прочной петли на конце троса, что предотвращает перетирание и повреждение стального троса при механических воздействиях, а так же удобному монтажу.

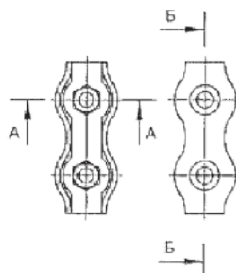
Зажим троса - используют для зажима стального троса в виде петли. Трос для растяжки - имеет различную гибкость и коэффициент растяжки в зависимости от назначения.

Не применяют в виде грузового и подъемного крепежа. Диаметр троса 2.5-42 мм (по проекту)



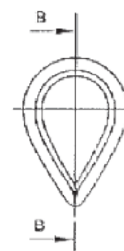
Зажим троса  
DUPLEX

Коуш для троса



А-А

Б-Б



Б-Б

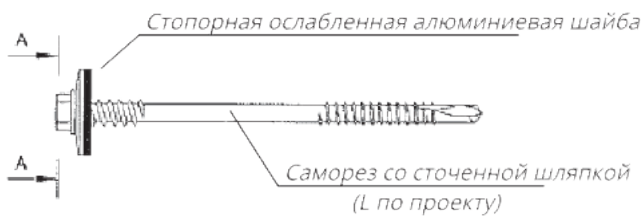
## Легкосбрасываемое крепление трехслойных сэндвич-панелей

В прижимной шайбе с ЭПДМ прокладкой откусывается или делается 1 пропил на расстояние, равное диаметру ее отверстия ( $3D=B$ ).

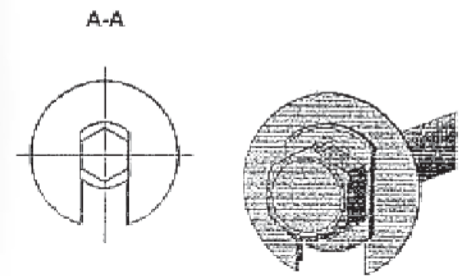
При монтаже алюминиевую шайбу располагать откусанной или отпилиной стороной вниз для предотвращения затекания и скапливания воды.

Шляпку рекомендуется стачивать с двух сторон до основания головки, это позволит обеспечивать легкосбрасываемость конструкции при взрыве и давлении.

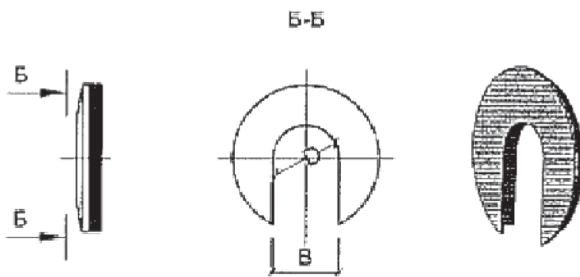
Для предотвращения попадания влаги и возможной коррозии рекомендуется на незащищенные фасонными изделиями саморезы устанавливать декоративные колпачки в цвет фасада



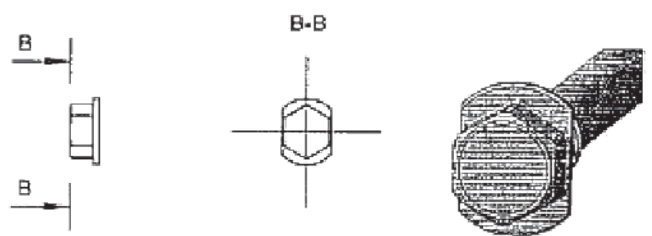
Общий вид шляпки самореза



Стопорная ослабленная алюминиевая шайба



Сточенная шляпка самореза





## ГАРАНТИЙНЫЕ ОБЯЗАТЕЛЬСТВА

Предприятие-изготовитель гарантирует соответствие панелей требованиям технических условий ТУ 24.33.30-011-01217836-2018 при условии соблюдения потребителем правил транспортировки, хранения и монтажа.

Гарантийный срок на панели с защитно-декоративным лакокрасочным покрытием не менее 12 месяцев, без лакокрасочного покрытия - не менее 6 месяцев от даты отгрузки при соблюдении правил транспортирования, хранения, монтажа и эксплуатации в сухом и нормальном режиме влажности в условиях умеренного климата и неагрессивной среды по СП 28.13330.2017.

Срок службы панелей зависит от условий эксплуатации, технического обслуживания и своевременного ремонта защитно-декоративного покрытия. При эксплуатации в условиях умеренного климата, неагрессивной среды, сухом и нормальном режиме влажности расчетный срок службы панелей составляет не менее 25 лет.

## Рекомендации по ремонту лакокрасочного покрытия панелей

Для устранения мелких дефектов лакокрасочных покрытий (царапин, сдигов и т.д.), возникших при монтаже, применяется краска «Темадур 20» соответствующего цвета по картотеке цвета «RAL».

Двухкомпонентная акрилово-полиуретановая краска «Темадур 20» обладает хорошей атмосферо- и износостойкостью.

Поверхность, подлежащую ремонтной окраске, необходимо протереть сухой ветошью от пыли, затем обезжирить протиркой ветоши, смоченной в уайт-спирите (нефрас С4-155-200), просушить поверхность в течение 1 часа.

Температура окружающего воздуха, окрашиваемой поверхности и краски должна быть выше +5°C.

Смешать основу краски «Темадур 20» с отвердителем в соотношении 5:1 по объему. Жизнеспособность готовой краски 4-5 часов при 20°C.

Нанести краску на подготовленную поверхность кистью, валиком, тампоном, распылением в зависимости от ремонтируемой площади. Просушить поверхность в течение 4-6 часов (в зависимости от температуры окружающей среды).

## Рекомендации по упаковке, транспортировке, разгрузке и хранению панелей ПСТМ и ПКТМ

### Упаковка

Верхние и нижние облицовки сэндвич-панелей имеют защитную полиэтиленовую пленку, предохраняющую поверхность панелей от различных повреждений при транспортировке, погрузочно-разгрузочных работах и монтаже. Пленка должна обязательно сниматься по завершении монтажа.

**Защитная пленка, предохраняющая поверхность панелей при транспортировке, погрузочно-разгрузочных работах и монтаже должна обязательно сниматься по завершении монтажа.**

Для предотвращения повреждений в процессе погрузочно-разгрузочных работ, транспортировке и хранении, трехслойные панели упаковываются на заводе в транспортные пакеты на специальной упаковочной машине отдельно по типам и размерам. Транспортные пакеты имеют пенополистирольные подкладки на нижней поверхности с шагом 1 м. В качестве обвязочного материала применяется полиэтиленовая и стрейч-пленка.

Упаковка производится по всей длине и торцам панелей. Общая высота пакета не более 1100 мм масса пакета не более 3-х тонн.

Каждый транспортный пакет содержит 2 бирки с информацией по идентификации упакованных панелей, а также лист рекомендаций по обращению с панелями.

### Транспортировка

Панели транспортируются в заводской упаковке всеми видами транспорта, обеспечивающими сохранность изделий и упаковки, в соответствии с правилами перевозки грузов, действующими на каждом виде транспорта. При перевозке панелей запрещается установка других грузов на поверхность транспортных пакетов, это вызывает различные повреждения на готовых изделиях.

Погрузку транспортных упаковок на автомобили осуществляют следующим образом: пакеты (не более 2-х по высоте) притягиваются к кузову автомобиля текстильными ремнями. Под каждый ремень поверх транспортного пакета помещается транспортная деревянная подкладка, выступающая за габарит пакета (пакетов) минимум на 50 мм. В качестве подкладок используются доски толщиной 40 мм и шириной 150 мм. Расстояние между ремнями – не более 2,5 м, расстояние от ремня до края пакета – 0,4-0,6 м. На одну пачку должно быть использовано не менее двух ремней. Транспортные пакеты не должны соприкасаться с боковыми стойками автомобиля, соприкосновение приводит к трению пакета со стойкой и повреждению перевозимых панелей.

Во время транспортировки необходимо поддерживать скоростной режим не более 80 км/час, избегать резких ускорений и торможений. Не более чем через каждые 100 км следует проверять стабильность груза и плотность увязки, при необходимости производить подтяжку текстильных ремней креплений.

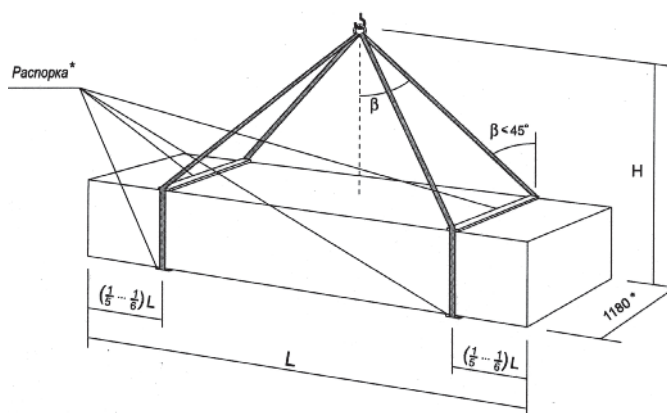
Таблица 20: нормы полной загрузки ж/д вагона и автомобиля панелями ПКТМ, ПСТМ при длине панели 12 м

Наименование и толщина панели, мм	Площадь 1 панели длиной 12 м, м <sup>2</sup>	Количество панелей в вагоне, шт.	Загрузка 1 вагона, м <sup>2</sup>	Количество панелей в пакете для автомобиля	Загрузка 1 автомобиля м <sup>2</sup>	Кол-во пакетов, шт.		Примечание
						вагон	машина	
ПКТМ	12	62	744	13	624	2 яруса по 4 пакета (8 пакетов)	4	Один ж/д пакет состоит из четырех пакетов
		50	600	10	480			
		100	504	8	384			
		120	432	7	336			
		150	336	6	288			
		175	288	5	240			
		200	264	4	192			
ПСТМ	12	20	240	4	192	2 яруса по 4 пакета (8 пакетов)	4	Один ж/д пакет состоит из четырех пакетов
		60	1008	16	768			
		80	744	13	624			
		100	600	10	480			
		120	504	8	384			
		150	384	7	336			
		175	336	6	288			
		200	288	5	240			
		225	264	4	192			
250	240	4	192					

### Разгрузка пакетов

Разгрузку и погрузку пакетов панелей, доставленных автомобильным транспортом, необходимо производить с использованием мягких текстильных строп (использование стальных стропов и плетеных канатов не допускается). Для защиты боковых поверхностей панелей от повреждения рекомендуется использовать распорки из доски. Длина доски должна быть 1180мм, ширина доски 200-300 мм, толщина не менее 25 мм.

Рисунок 8: схема строповки пакета при разгрузке автомобиля без применения траверсы



Перенос, перегрузка или разгрузка пакетов с панелями осуществляется с помощью любых типов кранов. При длине пакета более 6 м необходимо пользоваться специальными металлическими траверсами с использованием текстильных строп.

При поднятии пакета обращать внимание на центр тяжести, стропы должны располагаться согласно схеме строповки.

Всегда поднимать и переносить только один пакет.

Разгрузка пакетов с панелями из автомобиля осуществляется через боковой борт. Упаковки выгружаются на ровную, заранее подготовленную поверхность.

При проведении погрузочно-разгрузочных работ запрещается производить сбрасывание пакетов панелей вручную и перемещение элементов волоком.

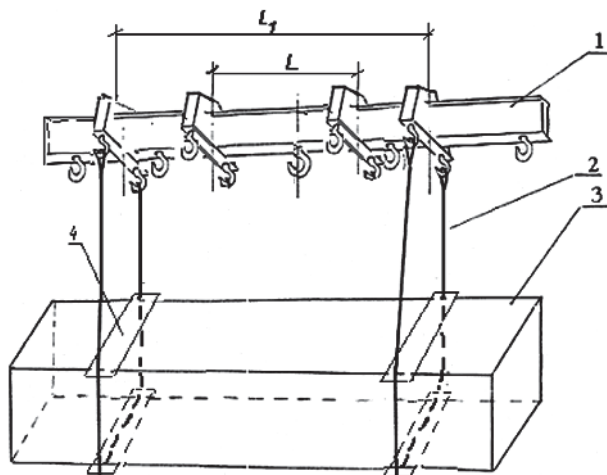
Таблица 21: необходимые параметры для разгрузки сэндвич-панелей

Длина упаковки (L), м	Максимальная масса груза, т	Тип стропа	Высота (H), мм	Угол (β)	Длина распорки, мм
2,0-4,5	2,04	СТП 2.0-8.0	3000-3350	31°	1180
4,5-7,5	2,23	СТП 2.0-8.0	2850	38°	1180
7,5-10	3,43	СТП4.0-11,0	3910-4560	39°	1180
10-13	4,02	СТП4.0-11,0	4050	44°	1180



Рисунок 9: Схема строповки пакета при разгрузке автомобиля с использованием траверсы

1. траверса мостового крана;
  - L - длина пролета 2...3 м при строповке пакетов длиной 3...6 м;
  - L1 - длина пролета 4...6 м при строповке пакетов длиной 6,1...13 м;
1. мягкие текстильные стропы;
2. пакет панелей;
3. растяжка, (распорка - доска длиной не менее 1180 мм)
4. При перевозке панелей железнодорожным транспортом пакеты с панелями связываются перекладинами из швеллера сверху и снизу в один пакет габаритной шириной до 2500 мм и высотой не более 1400 мм. Места строповки указаны на швеллере.



Разгрузка пакетов панелей из полувагона осуществляется по схеме:

Рисунок 10: Схема строповки пакета панелей с МВУ без применения траверсы

1. строп универсальный канатный УСК1-2,0 г/п 2,5 т l = 2 м, угол  $\alpha < 45^\circ$ ;
2. пакет панелей с МВУ.

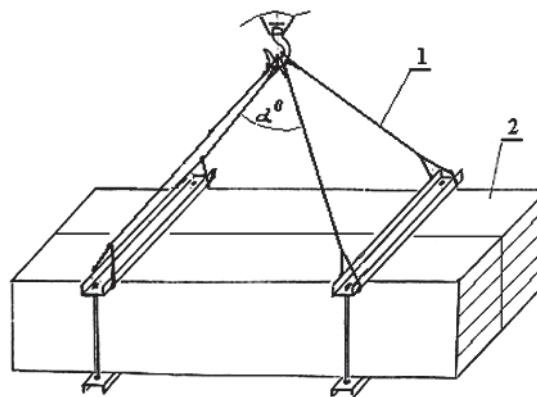
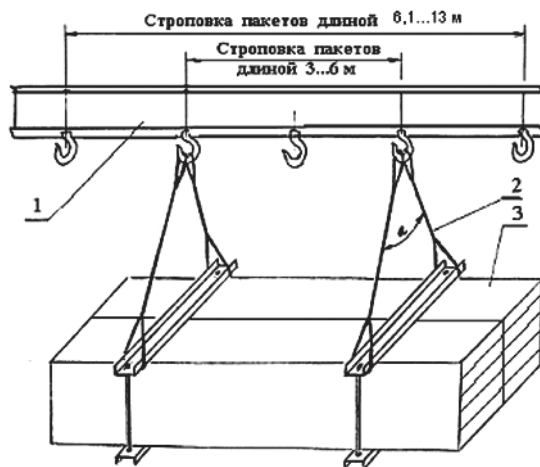


Рисунок 11: Схема строповки пакетов панелей с МВУ с применением траверсы

1. траверса мостового крана;
2. строп универсальный канатный УСК1-2,0 г/п 2,5 т l = 2 м, угол  $\alpha < 60^\circ$ ;
3. пакет панелей с МВУ.



## Складирование и хранение панелей

Упакованные пакеты с панелями следует хранить в складах закрытого типа или под навесом с соблюдением мер противопожарной безопасности.

Допускается кратковременное хранение под открытым небом на заранее подготовленной ровной поверхности на широких и прочных подставках толщиной не менее 100 мм с шагом не более 1 м. Высота штабеля не должна превышать 2,4 м (не более двух транспортных пакетов друг на друга). Запрещается установка второго пакета в случае, когда его длина превышает длину пакета нижнего яруса.

Во время промежуточного хранения на открытых площадках панели необходимо защищать от прямых солнечных лучей, атмосферных осадков пологом, обеспечивающим эффективное проветривание хранящихся панелей. Для свободного стока воды, конденсата должен быть обеспечен уклон пакетов не менее 30.

Упаковки с панелями запрещается толкать, тащить, укладывать на них тяжелые предметы, т.к. в этом случае скольжение панелей в пакете может повредить их поверхность.

## РЕКОМЕНДАЦИЯ ПО МОНТАЖУ ПАНЕЛЕЙ

### Подготовительные работы перед началом монтажа трехслойных сэндвич-панелей

Перед началом монтажных работ необходимо составить план размещения сэндвич-панелей на объекте, учитывая их тип, марку и удобство переноса к месту монтажа с минимальными перестановками крана и строительных лесов.

Техническая подготовка монтажа заключается в обеспечении проектной и монтажной документацией, которая должна включать:

- планы раскладки панелей по фасадам или кровле совместно с комплектующими ведомостями на сэндвич-панели;
- способ крепления сэндвич-панелей к несущим конструкциям в крайних и промежуточных полях (тип и количество крепежных винтов, шурупов, заклепок);
- решения отдельных узлов и элементов монтажа;
- спецификации (ведомости комплектации) фасонных изделий и уплотнителей;
- технологический регламент монтажа и монтажные схемы.

**Подготовку и проведение монтажных работ необходимо поручать лицензированным фирмам, имеющим опыт проведения подобных работ**

Перед началом монтажа панелей необходимо завершить все работы по монтажу каркаса здания, особенно сварочные работы, проверить качественное выполнение монтажа несущих конструкций и опорных узлов с точки зрения их соответствия проектной документации (горизонтальность, вертикальность, плоскостность, параллельность), что является условием для качественного исполнения монтажа сэндвич-панелей. До монтажа сэндвич-панелей необходимо выполнить работы по нанесению антикоррозионного лакокрасочного покрытия на металлические конструкции каркаса в местах примыкания внутренних поверхностей сэндвич-панелей или на весь каркас. Окраска конструкций после монтажа сэндвич-панелей весьма затруднительна, а поверхности примыкания к ним окажутся недоступными для окраски.

Монтаж стеновых трехслойных сэндвич-панелей осуществляется с внешней стороны конструкций при использовании передвижных или стационарных строительных лесов. Для установки и перемещения лесов необходимо выровнять прилегающую к зданию территорию шириной не менее 2,5 м, а также площадку внутри здания. При этом необходимо оставлять между лесами и несущей конструкцией монтажный зазор около 300 мм, чтобы не допустить повреждения поверхности сэндвич-панелей.

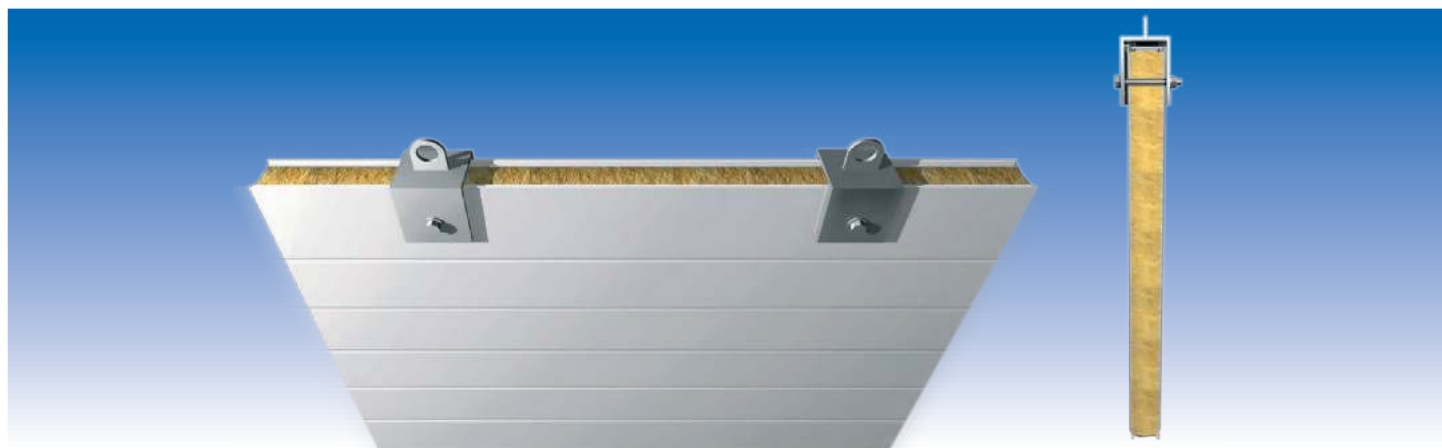
Распаковать контейнеры (при железнодорожной упаковке), произвести осмотр панелей. Разместить пачки по маркам и в количествах, необходимых на данный элемент фасада и кровли, на подготовленные площадки вблизи места монтажа, с учетом свободного перемещения крана и других транспортных средств.

Транспортный пакет панелей к месту монтажа должен доставляться строительным краном или автокраном с надлежащим вылетом стрелы

Манипуляции с отдельными панелями осуществляются:

- при помощи крана, лебёдки или других грузоподъемных механизмов с использованием монтажных приспособлений;
- вручную при помощи текстильных канатов;
- с использованием специального грузоподъемного оборудования с вакуумными присосками.
- При перемещении панелей необходимо применять средства крепления, обеспечивающие безопасную переноску.

Рисунок 12: транспортирование и укладка стеновых панелей на месте монтажа



Высверливание отверстий в панелях выполняется в местах дальнейшей установки крепежных элементов или в местах, закрывающихся окантовками, нащельниками после монтажа панелей. Захват панели осуществляется таким образом, чтобы панель находилась в равновесии.

Перемещение панели контролируется во время подъема с помощью управляющего троса, прикрепленного к торцу панели, при этом необходимо закрепить предохранительный (страховочный) ремень вокруг панели перед её подъемом в соответствии с рисунком.



Рисунок 13: подвеска стеновых панелей при горизонтальном перемещении с помощью управляющего троса

При перемещении, кантовании, подачи панелей на монтаж необходимо следить за тем, чтобы исключить большой прогиб панели и деформации замков, что приводит к неплотному примыканию панелей между собой и отслоению облицовок от утеплителя.

Если кровельная панель в пакете лежит вверх высокими гофрами, то вручную один конец панели приподнимают и поперек подкладывают бруски толщиной 100мм на расстоянии от края 1250-2500мм. Второй конец панели - аналогично. Далее под панель заводятся «рога» траверсы, через винты поджимаются прокладки (поперек панели) и закрепленная панель поднимается на кровлю в соответствии с рисунком.



Рисунок 14: траверса для перемещения кровельных панелей

Если кровельная панель лежит вниз высокими гофрами, то вилка, подвешенная на крюке крана в соответствии с рисунком, подводится к кровельной панели.

«Рога» вилки заводятся под панель между высокими гофрами и панель приподнимается. Под приподнятый край панели поперек гофр подкладывается брусок высотой 100мм, то же - под другой край, на расстоянии от края 1250-2500мм. Далее панель захватывается траверсой, прижимается через винты и прокладки поперек гофр и перемещается на специальный стол для ее переворачивания на 180 градусов в соответствии с рисунком.

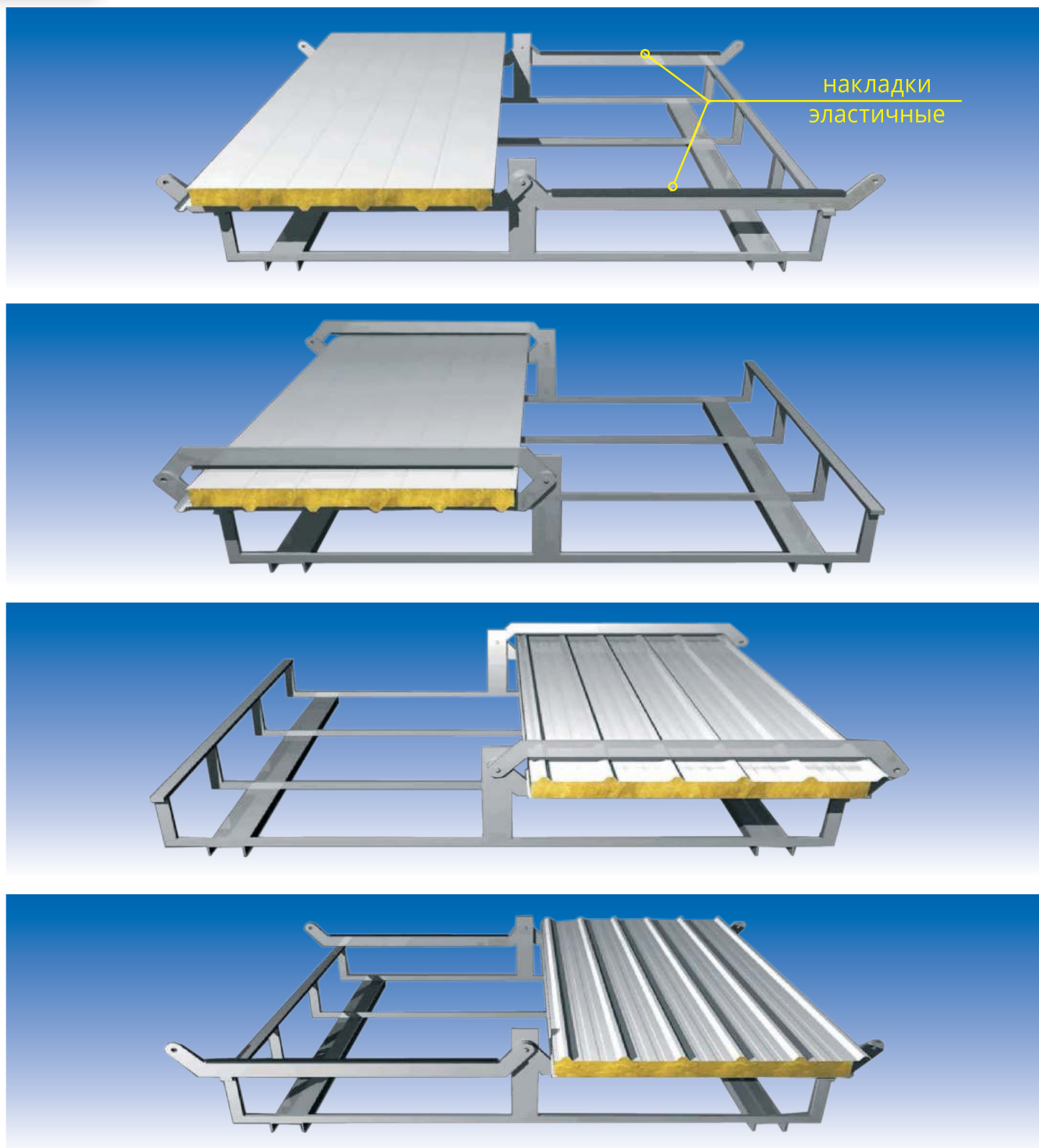


Рисунок 15: Последовательность переворачивания кровельной панели на специальном столе для переворачивания.

Панель укладывается на подвижную часть стола, накрывается ложементом (соединяется с другим ложементом крепежным комплектом - «болт-гайка») через прокладки, и переворачивается с помощью траверсы через серьги. Далее с помощью траверсы панель вновь захватывают и поднимают на кровлю.

При монтаже необходимо следить за тем, чтобы облицовки панелей не царапали друг друга.



## Инструменты для монтажа трехслойных сэндвич-панелей

В процессе монтажа панелей используется различный ручной и механический инструмент:

- для сверления отверстий ручная электрическая или пневматическая дрель;
- при установке крепёжных винтов - дрель со сменными насадками и механизм монтажа для длинных шурупов с регулируемым моментом затяжки и набором насадок под шестигранные и крестообразные головки;
- ручные электрические циркульные пилы или лобзики с мелким профилем зуба для проведения монтажной резки панелей. В случае небольшого объема резки, можно использовать ручную ножовку, поступая следующим образом: обе поверхности металлической обшивки распиливаются по отдельности, а оставшаяся в промежутке минеральная вата разрезается ножом или пилой;
- резка панелей с применением абразивных кругов запрещается в связи с повреждением лакокрасочного покрытия из-за местного перегрева. После проведения работ по механической обработке панелей, необходимо удалить всю металлическую стружку и грязь с поверхности обработанных панелей способом, исключающим повреждение отделочного лакокрасочного покрытия;
- ручные или пневматические строительные пистолеты-аппликаторы для нанесения герметиков. Тип инструмента выбирается в зависимости от вида фасовки герметика (картридж или туба).

## Ограничения по погодным условиям при монтаже трехслойных сэндвич-панелей

Монтаж трёхслойных панелей с утеплителем из базальтовой минеральной ваты не требует особых климатических условий, однако не рекомендуется вести монтаж в дождливую погоду, так как может произойти намокание открытых участков утеплителя, что приведёт к снижению эксплуатационных свойств панелей и даже отслоению облицовок от утеплителя.

При монтаже в неблагоприятных погодных условиях необходимо принимать во внимание затруднения с применением различных уплотняющих и герметизирующих материалов, учитывая их эластичность и пластичность, а также адгезионную способность.

Из-за сильного ветра могут возникнуть трудности с проведением работ. При работе на высотах более 20 м, следует обеспечить измерение ветра в наивысшей точке проведения монтажных работ. При скорости ветра более 8 м/с, следует остановить работы с подвешенными конструкциями и работы, связанные с личной безопасностью. При скорости ветра более 10,7 м/с необходимо остановить все работы на высоте. Перед окончанием рабочей смены необходимо, с учетом преобладающего ветра, прикрепить смонтированные панели всеми шурупами и винтами. Несмонтированные панели допускается оставлять на кровле только связанными в пакеты и закрепленными к несущим конструкциям.

## Порядок монтажа стеновых трехслойных сэндвич-панелей в вертикальном положении

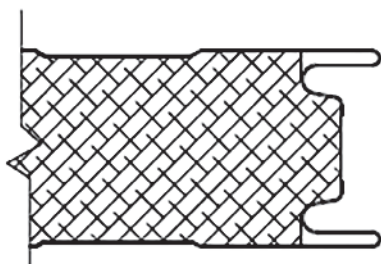
### Внимание!

**Стеновые панели можно использовать в гражданском и промышленном строительстве в качестве наружных стен, перегородок и ненагруженных потолков. Нельзя применять такие панели в качестве кровельного покрытия.**

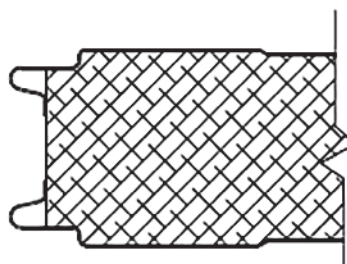
Стеновые трехслойные панели применяются в качестве самостоятельных стеновых ограждающих конструкций. Применение панелей с целью повышения архитектурной выразительности объекта возможно в варианте, как в вертикальной, так и в горизонтальной раскладке.

Производится проверка распределения элементов и порядка монтажа согласно проектно монтажной документации. Установка панелей по стороне (оси) начинается с угла здания. Направление монтажа должно быть указано в плане раскладки панелей, который составляется с учетом направления преобладающего ветра. При вертикальной раскладке, панели обычно монтируются гребнем вперед «шип в паз», но не исключается возможность обратного монтажа «паз в шип».

Паз



Шип

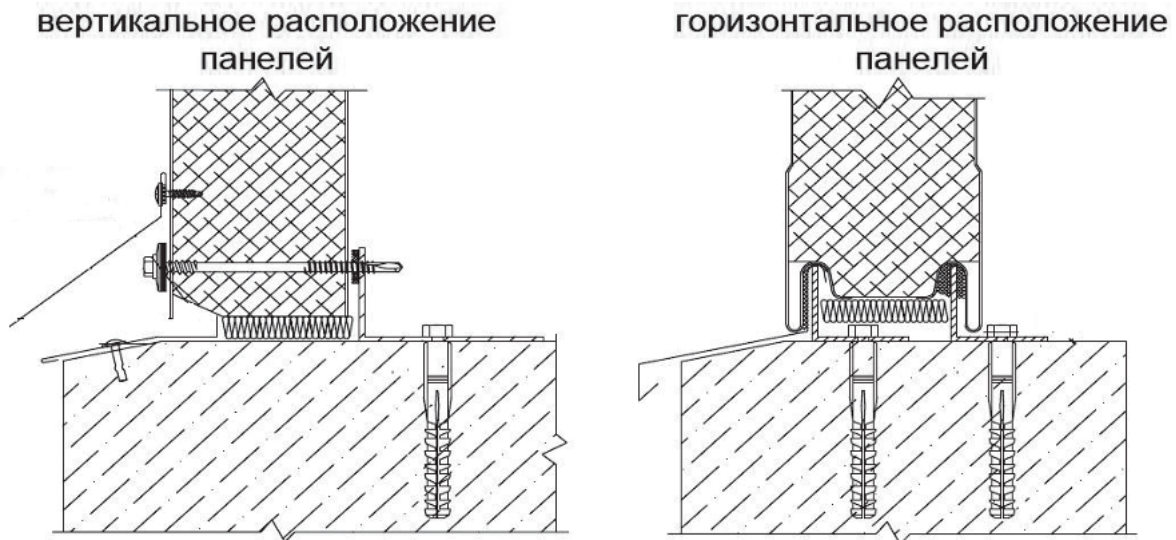


Обычно монтаж сэндвич-панелей начинается с цоколя здания и продолжается отдельными ярусами снизу вверх до получения требуемой высоты постройки. Между отдельными ярусами необходимо предусмотреть компенсационный шов – 20 мм.

На цоколь здания укладываются и закрепляются цокольный нащельник и поддерживающие гнутые элементы помощью анкерного дюбеля и при необходимости прокладывается слой уплотнительной ленты или слой минеральной ваты.

К поверхности балок и стеновых ригелей, при необходимости крепится уплотнительная лента.

При установке несущего гнутого элемента необходимо обратить особое внимание на горизонтальность смонтированного профиля. Необходимо гарантировать зазор между цоколем и нижним торцом панели не менее 10 мм.



Поднятая в вертикальное положение с помощью грузоподъемных приспособлений сэндвич-панель устанавливается на цоколь. Вертикальность угловой сэндвич-панели выверяется при помощи отвеса или специального геодезического инструмента. Сэндвич-панель прижимается к прогонам и закрепляется самосверлящими самонарезающими винтами. Для предотвращения повреждения наружной облицовки (вмятины под головкой самореза) необходимо использовать специальные насадки на шуруповёрты.

Винты устанавливаются в горизонте стеновых сэндвич-панелей с шагом 400 мм, или 3 шт/ряд на панель на расстоянии 50 мм от краев панели. Длина болтов для крепления панелей должна подбираться в каждом конкретном случае отдельно с учетом толщины панели. Крепление метизов всегда надо начинать с верхнего торца сэндвич-панели и продолжать крепление к прогонам, опускаясь вниз. Нельзя оставлять незакрепленным верх панели при перерыве работ, так как это может привести к её поломке.

Следующая сэндвич-панель вставляется в замок ранее смонтированной панели, при этом контролируют вертикальность панели и закрепляют ее метизами аналогично предыдущей. Необходимо следить за плотностью соединения сэндвич-панелей в замках по продольным кромкам. Во избежание потерь тепла через стыки, неплотности и щели между панелями не допускаются.

Торцевые швы сэндвич-панелей уплотняются с использованием минеральной ваты.

Устанавливаются угловые и другие фасонные изделия в соответствии с проектной документацией. Для крепления нащельников к панелям применяются самонарезающие винты с полукруглой головкой с крестообразным шлицем, шестигранной головкой или комбинированные заклёпки.

Фасонные изделия поставляются на монтаж определенной длины, при монтаже они устанавливаются внахлест с герметизацией стыка. Рекомендуемый перехлест должен составлять: для горизонтальных не менее 50 мм, для вертикальных 80-100 мм. Очередность монтажа фасонных изделий должна предусматривать максимальное обеспечение герметичности оформляемых узлов. Обычно установку фасонных изделий ведут от низа (цоколя) здания и до конька кровли. Подгонку фасонных изделий, их обрезку и подрезку, в необходимых случаях, производить по месту. Эти работы должен выполнять квалифицированный работник, владеющий соответствующими навыками выполнения жестяных работ.

Для обеспечения эксплуатационных свойств ограждающих конструкций в течение длительного времени, важным фактором является предупреждение воздушной утечки через швы элементов и соединения, а также недопущение попадания влаги от атмосферных осадков и влаги изнутри помещения во внутренний слой сэндвич-панелей из минеральной ваты. Для этого необходимо уделить особое внимание уплотнениям с внутренней стороны, герметизации замков и обрамляющих наружных фасонных изделий. Все наружные фасонные изделия должны быть уплотнены по плоскостям примыкания к панелям герметиком для наружных работ при этом пропуски и щели между фасонными изделиями и панелью не допускаются.

## Порядок монтажа стеновых трехслойных сэндвич-панелей в горизонтальном положении

На цоколь здания устанавливаются цокольный нащельник и гнутые элементы, а также, при необходимости, прокладывается слой уплотнительной ленты. На каркасные элементы здания в местах прилегания панелей устанавливается, при необходимости, уплотнительная лента.

При установке опорного элемента необходимо обратить особое внимание на горизонтальность смонтированного профиля. Панель устанавливается на цоколь пазом вниз. Выверяется положение панели в соответствии с проектной документацией, для контроля точности монтажа рекомендуется заранее отметить расположение панелей контрольными рисками.

Сэндвич-панель крепится к конструкциям специальными метизами согласно проектной документации (обычно с шагом 400 мм), т.е. 3 шт./ряд на панель на расстоянии 50 мм от краев панели. В случае необходимости, в замок монтируемых панелей наносится уплот-

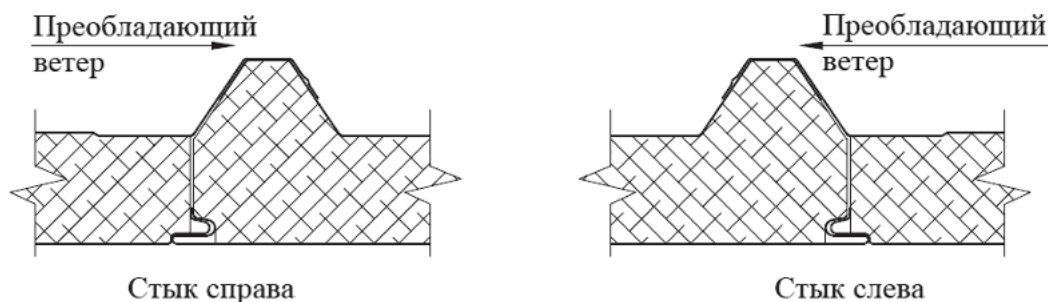
няющий герметик для наружных работ и уплотнительную ленту. Следующая панель монтируется на предыдущую панель пазом вниз и крепится аналогично предыдущей.

Производится уплотнение вертикальных стыков с использованием минераловатного утеплителя и монтажной пены. Стыки оформляются специальными нащельниками согласно чертежей.

Все фасонные изделия и доборные элементы устанавливаются в соответствии с проектной документацией.

### Подготовительные работы при монтаже кровельных трехслойных сэндвич-панелей

Кровельные панели применяются в качестве окончательных кровельных ограждающих конструкций для скатных кровель с уклоном более 10 %, допускается применение кровельных панелей при уклонах кровли от 6% до 10% при отсутствии поперечных стыков сэндвич панелей и обязательной герметизацией внутреннего замка силиконовым герметиком либо бутиловым шнуром. Монтаж кровельных панелей производится обычно после монтажа стеновых панелей.



Перед монтажом первой сэндвич-панели рекомендуется соорудить на несущих конструкциях вспомогательную рабочую площадку. В случае если габариты кровли превышают размер сэндвич-панели, монтаж начинается со свеса к коньку в направлении, указанном в проекте производства работ (против направления преобладающего ветра).

По смонтированной части кровли категорически запрещается перемещать панели и устанавливать на ней какое либо технологическое, монтажное, грузоподъемное и другое оборудование. После устранения защитной полиэтиленовой пленки с поверхности панелей во избежание нанесения царапин не рекомендуется входить на кровлю, в случае необходимости следует использовать деревянные настилы или трапы.

## Порядок монтажа кровельных трехслойных сэндвич-панелей

Проверить порядок монтажа по монтажной схеме. Выверить местоположение первой панели, рекомендуется на несущей конструкции сделать соответствующие пометки.

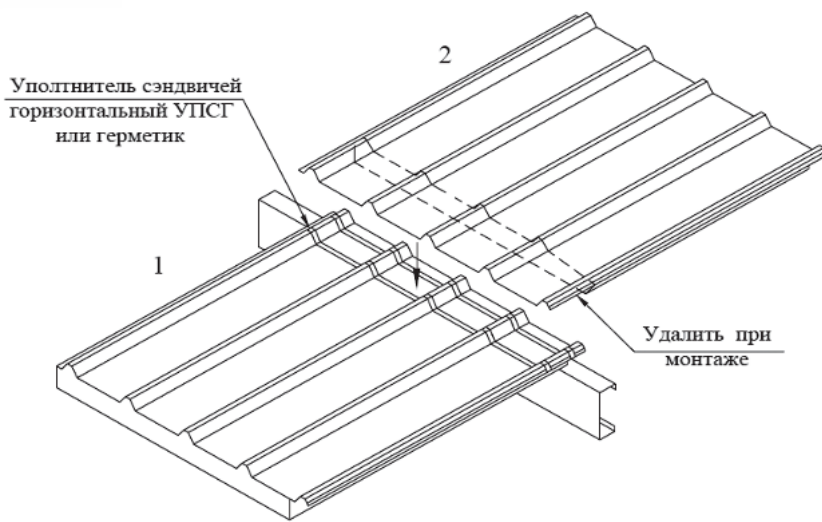
На кровельные прогоны устанавливается уплотнитель терморазделяющая полоса для снижения воздухопроницаемости через стыки ограждающей конструкции и снижения звуковой вибрации сэндвич-панелей.

У панелей со стороны свеса кровли предварительно удаляются нижняя облицовка и сердечник на величину, указанную в детализированных чертежах соответствующего узла. На скат устанавливается первая (торцевая) кровельная панель. Ее местоположение выверяется относительно несущего каркаса здания и разбивочных осей. Выравнивание панелей производится по свесу кровли. Из-за того, с каким отклонением от проектного положения будет смонтирована первая панель, зависит качественное выполнение дальнейшего монтажа всего кровельного покрытия.

У первой панели, а также у панелей, примыкающих к торцу здания, необходимо обрезать по продольной кромке свободный гофр верхней обшивки заподлицо с минераловатным утеплителем, так как он будет мешать установке торцевого обрамляющего нащельника.

Отдельные ряды кровельных сэндвич-панелей перекрываются в продольном направлении на 150-300 мм в зависимости от уклона кровли.





Сэндвич-панель второго или последующего ряда перед монтажом необходимо подготовить так:

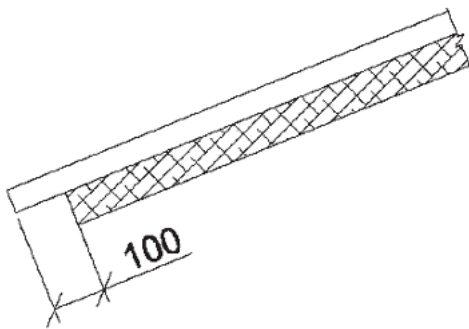
- в торце примыкания сэндвич-панели отрезать на необходимую длину нижний металлический лист облицовки (в случае, если это не было оговорено при заказе сэндвич-панели и не было изготовлено на заводе);
- удалить утеплитель на величину стыка, особенно тщательно удалить утеплитель в гофрах верхнего трапециевидного листа;
- остатки клея с внутренней поверхности металлической облицовки удаляются с применением растворителя для полиуретановой пены и механическим путем, поврежденное антикоррозионное покрытие при выполнении этой операции необходимо восстановить подкрашиванием. Если изготовление стыка было заказано на заводе, нанесенная в гофры специальная пленка позволит легко удалить утеплитель и клей с внутренней поверхности облицовки.

Для свеса кровли используется подрезка на 100 мм, на перехлест – 200 мм.

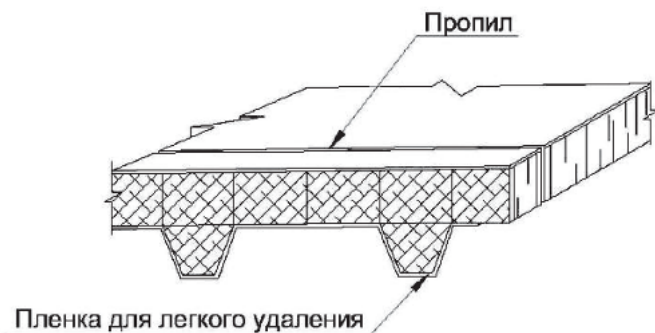
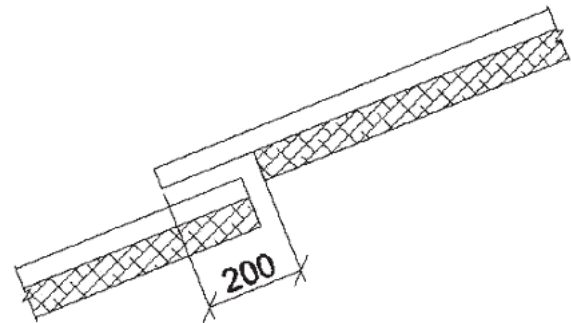
### Внимание!

Для организации свесов кровли или перехлеста трехслойных сэндвич-панелей по длине производится заводская подрезка утеплителя.

Свес кровли



Перехлест кровельных сэндвич-панелей по длине



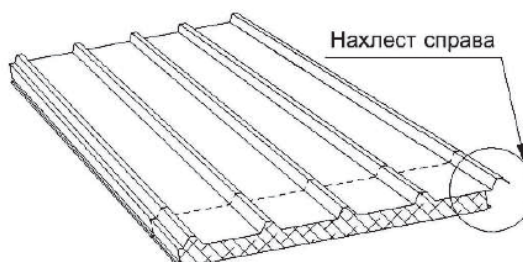
Подрезка заключается в следующем: в ходе производства сэндвич-панелей одновременно с порезкой по длине производится подрезка панели левая/правая/двойная. Этот пропил проходит через внутреннюю облицовку и утеплитель. Длина подрезки может быть от 50 до 280мм.. Этот пропил проходит через внутреннюю облицовку и утеплитель. Т.к. клей остается на пленке, на стройплощадке подпиленную часть легко удалить вместе с пленкой.

При изготовлении кровельной сэндвич-панели подрезка может осуществляться в начале или в конце. Определяется это тем, с какой стороны будет нахлест: справа или слева.

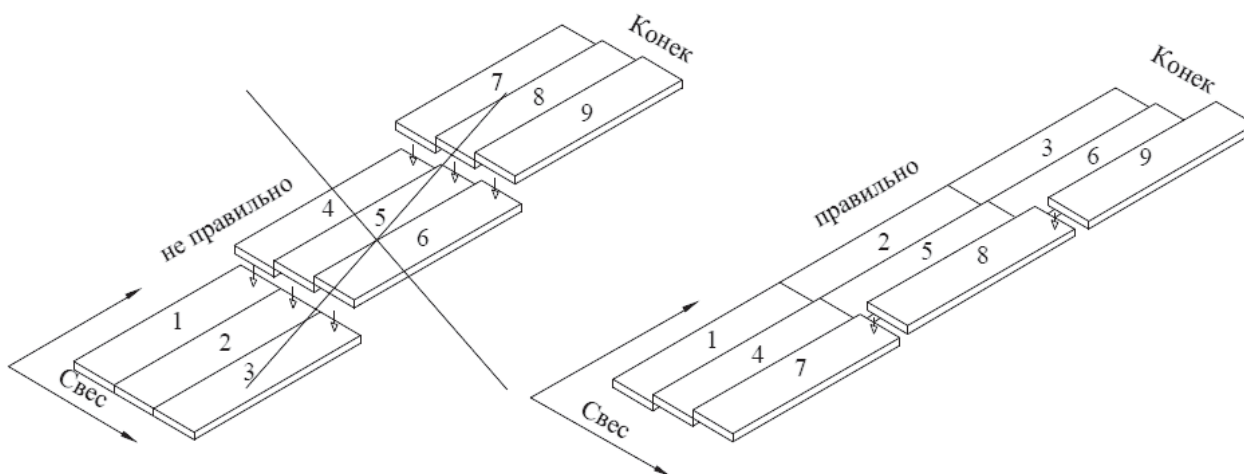
Подрезка в начале



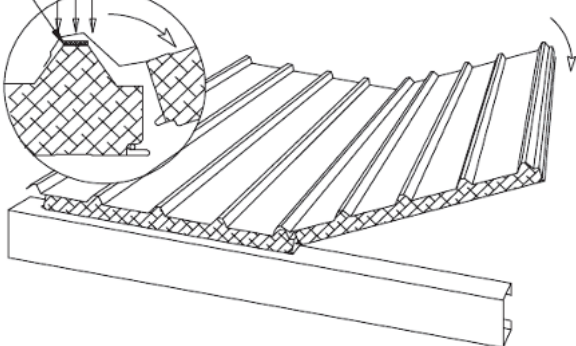
Подрезка в конце



Порядок монтажа наращиваемых по длине панелей должен быть таким, как показано на следующем рисунке:



Герметик, уплотнитель замкового соединения ТСП или герметизационная лента Экобит



Монтаж ведется полносборными по длине панелями постепенно вдоль ската, сборка панели по длине производится по направлению от свеса кровли к коньку.

Установить следующую панель, как показано на рисунке.

В процессе работ по устройству кровли, которая состоит из кровельных панелей с гофрированным верхним листом, панели подаются на место монтажа в вертикальном положении. Производят зацеп смежных гофров, а затем, прижимая нахлестный гофр к смонтированной панели и плавно опуская один конец панели (поворачивая относительно замка), монтируемая панель устанавливается в проектное положение. При этом рекомендуется пользоваться специальными грузозахватными приспособлениями, закрепленными на траверсе.



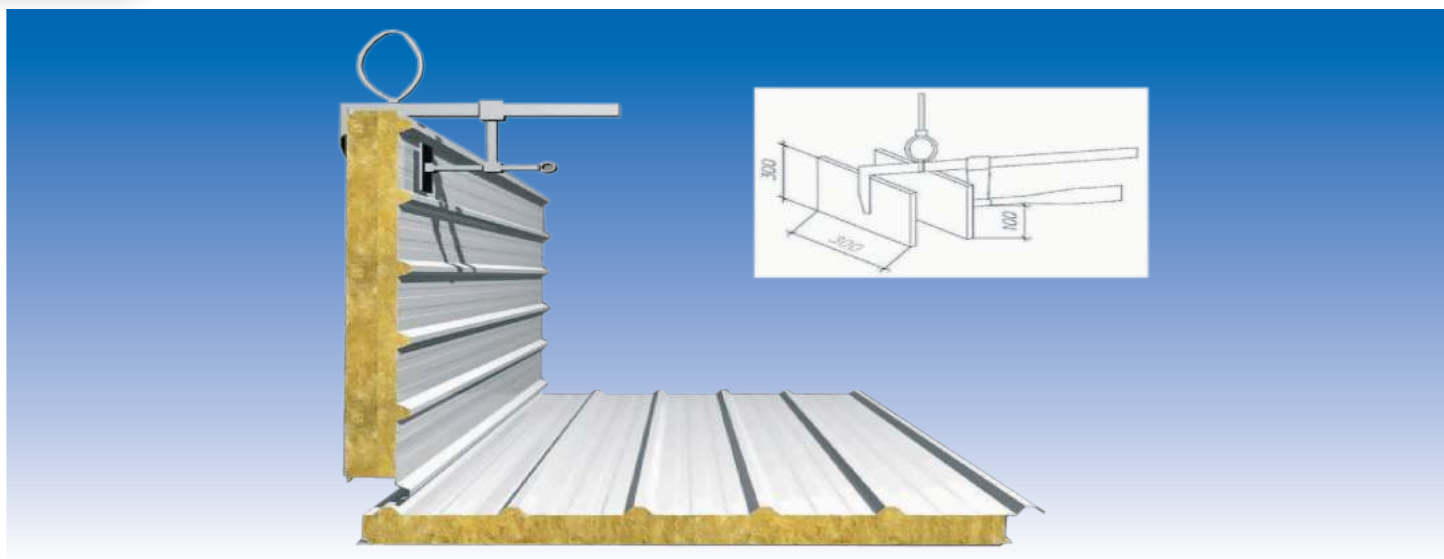
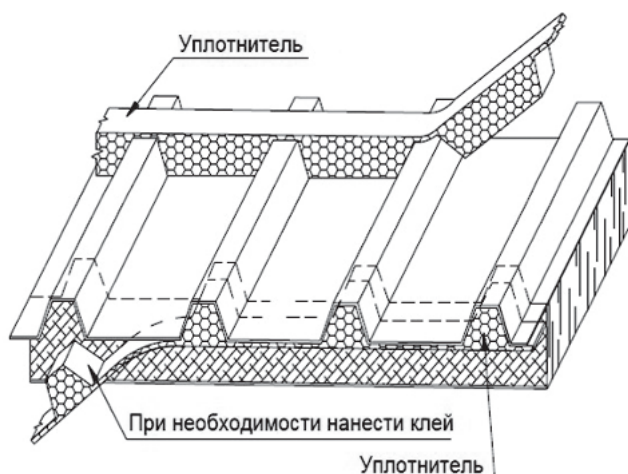


Рисунок 16: Транспортирование и укладка кровельных панелей на месте монтажа

Закрепить кровельную панель специальными метизами согласно проектной документации. Метизы устанавливаются по вершине волн гофрированной верхней облицовки панели с шагом по ширине панели 500 мм, начиная с нахлестного гофра (через волну), а над водосточным желобом – с шагом 250 мм (в каждую волну). Необходимо следить за затяжкой винтов таким образом, чтобы уплотнительная резиновая шайба была достаточно прижата, и в то же время не допускать чрезмерной деформации шайбы, что приведёт к нарушению уплотняющего материала и нарушению гидроизоляции.



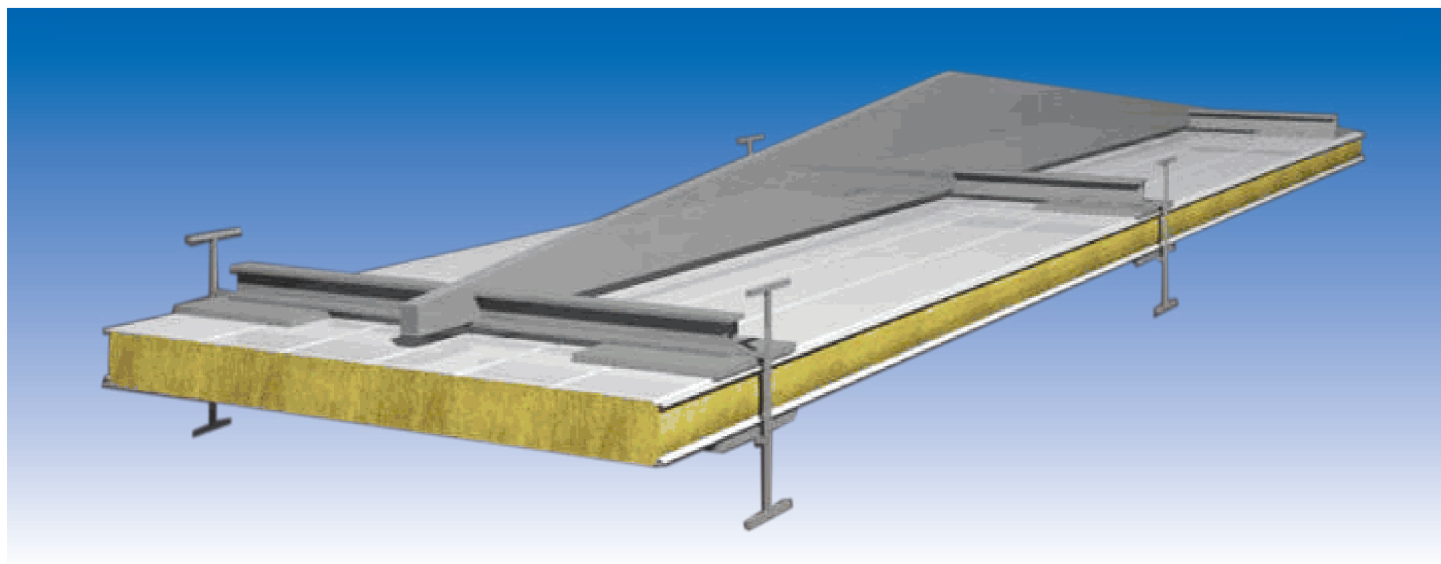
В процессе монтажа допускается предварительно панель закреплять двумя метизами, но в конце смены следует все панели закрепить тем количеством метизов, которое требуется по проекту. Оставшиеся не смонтированные панели увязать в пакет. Направление установки метизов - от верха по уклону кровли вниз.

Произвести крепление следующих смонтированных панелей аналогично первой. Крепление панелей между собой вдоль по нахлестному гофру осуществляется саморезами Ø4,8x28 с ЭПДМ-прокладками после полного закрепления панелей к несущей конструкции. Саморезы устанавливаются вдоль панели на гребень волны нахлестного гофра с шагом не более 500 мм.

После монтажа кровельных панелей устанавливаются фасонные изделия, (коньки, нащельники, торцевые планки и др.), а также монтируются системы водоотвода дождевой воды в соответствии с проектной документацией.

При оформлении узлов свеса кровли и конька, для предотвращения попадания влаги в слой минераловатного утеплителя и в подкровельное пространство, под фасонные элементы ставятся уплотнители кровельные. Уплотнители при необходимости приклеиваются к металлическому профилю панели полимерными мастиками или полиуретановым клеем.

При монтаже панелей длиной более 6 метров мы рекомендуем пользоваться специальным грузозахватным приспособлением (специальной траверсой) в соответствии с рисунком 17:



Траверса для подъема стеновых панелей длиннее 6м при вертикальном монтаже.

Чтобы не повредить поверхностный слой металлических облицовок, необходимо между металлическими элементами приспособления и панелью использовать эластичный прокладочный материал.

По согласованию потребителя с изготовителем погонажные комплектующие изделия, изготовленные из проката рулонного горячеоцинкованного по ГОСТ 14918-2020 могут иметь дополнительное лакокрасочное покрытие, идентичное покрытию облицовок панелей.

Изделия, изготовленные из черного стального проката, должны быть покрыты краской ПФ-115.

После окончания всех работ, связанных с монтажом панелей, необходимо удалить с поверхности панелей защитную полиэтиленовую плёнку, но не позднее 6 месяцев со дня изготовления панелей.

Настоящие указания являются базовым описанием применения панелей. Производитель оставляет за собой право вносить изменения и дополнения, касающиеся совершенствования технологии монтажа, связанные с дальнейшим применением панелей в строительстве.








**ФЕДЕРАЛЬНОЕ АГЕНТСТВО ПО ТЕХНИЧЕСКОМУ РЕГУЛИРОВАНИЮ И МЕТРОЛОГИИ**  
**Система добровольной сертификации**  
**Систем менеджмента качества «ПРОНАП-ТЕХНО»**  
**рег. № РОСС RU.32213.04ПРТ0**

**ОРГАН ПО СЕРТИФИКАЦИИ СИСТЕМ МЕНЕДЖМЕНТА КАЧЕСТВА**  
**«ПРОНАП-ТЕХНО» (ОС СМК «ПРОНАП-ТЕХНО»)**  
 Российская Федерация, 454080, г.Челябинск, проспект Ленина, 81  
 № RA.RU.11OC18

---

№ 00027

**СЕРТИФИКАТ СООТВЕТСТВИЯ**  
 Выпуск 4. СМК сертифицирована с ноября 2011 г.

выдан **Публичному акционерному обществу**  
**«ЧЗПСН-Профнастил»**

Российская Федерация, 454081, Челябинск, ул. Валдайская, 7

**НАСТОЯЩИЙ СЕРТИФИКАТ УДОСТОВЕРЯЕТ:**

система менеджмента качества применительно к разработке и производству  
 легких ограждающих конструкций и окрашенной рулонной стали,  
 производству минераловатного утеплителя

**СООТВЕТСТВУЕТ ТРЕБОВАНИЯМ**  
 ГОСТ Р ИСО 9001-2015 (ISO 9001:2015)

Регистрационный № РОСС RU.OC18.K00025

Дата регистрации 10.11.2020 Срок действия до 10.11.2023



Заместитель руководителя  
 органа по сертификации СМК  
 «ПРОНАП-ТЕХНО»  М.А. Львов

Председатель комиссии  А.В. Кельберер



Учетный номер Реестра систем качества № **00025**



СИСТЕМА СЕРТИФИКАЦИИ ГОСТ Р	
ФЕДЕРАЛЬНОЕ АГЕНТСТВО ПО ТЕХНИЧЕСКОМУ РЕГУЛИРОВАНИЮ И МЕТРОЛОГИИ	
	<h2 style="margin: 0;">СЕРТИФИКАТ СООТВЕТСТВИЯ</h2>
№	РОСС RU.AM05.H06700
Срок действия с	16.09.2019 по 15.09.2022
	№ <b>0495562</b>
ОРГАН ПО СЕРТИФИКАЦИИ	RA.RU.11AM05
<p>Орган по сертификации продукции ООО "Центр сертификации и экспертизы "Тверьэкс". Адрес: 141006, РОССИЯ, Московская область, г. Мытищи, пр-т Олимпийский, владение 43, стр. 1. Телефон +7-925-636-1225, адрес электронной почты: os-tverex@yandex.ru</p>	
ПРОДУКЦИЯ	Панели металлические трехслойные с утеплителем из минеральной ваты. Согласно приложению бланк №0079371. Серийный выпуск.
	код ОК 24.33.30
СООТВЕТСТВУЕТ ТРЕБОВАНИЯМ НОРМАТИВНЫХ ДОКУМЕНТОВ	
ГОСТ 32603-2012	
	код ТН ВЭД
<p><b>ИЗГОТОВИТЕЛЬ</b> Публичное акционерное общество «Челябинский завод профилированного стального настила». ОГРН: 1027402320494, ИНН: 7447014976, КПП: 744701001. Адрес: 454081, РОССИЯ, город Челябинск, улица Валдайская, дом 7, корпус АБК, офис 35, телефон/факс: 8(351)259-48-69, адрес электронной почты: sale@profnasteel.ru.</p>	
<p><b>СЕРТИФИКАТ ВЫДАН</b> Публичное акционерное общество «Челябинский завод профилированного стального настила». ОГРН: 1027402320494, ИНН: 7447014976, КПП: 744701001. Адрес: 454081, РОССИЯ, город Челябинск, улица Валдайская, дом 7, корпус АБК, офис 35, телефон/факс: 8(351)259-48-69, адрес электронной почты: sale@profnasteel.ru.</p>	
<p><b>НА ОСНОВАНИИ</b> Протокол испытаний № 001/D-16/09/19 от 16.09.2019 года, выданный Испытательной лабораторией "Орион" ООО "Вега" (аттестат аккредитации РОСС RU.31578.04ОЛНО.ИЛ09)</p>	
ДОПОЛНИТЕЛЬНАЯ ИНФОРМАЦИЯ	
	<p>Схема сертификации: 3</p>
<p>М.П.</p>	<p>Руководитель органа</p>
<p>Эксперт</p>	<p>А.А. Белянин инициалы, фамилия</p>
	<p>А.Ю. Батюков инициалы, фамилия</p>
Сертификат не применяется при обязательной сертификации	
АО «ЦЗПСН», Москва, 2018. Фирменный бланк № 08-09-05/001 ФПС РБ, тел. (495) 736 4742, www.czpsn.ru	



СИСТЕМА ДОБРОВОЛЬНОЙ СЕРТИФИКАЦИИ "ГАРАНТИЯ БЕЗОПАСНОСТИ"  
Свидетельство о регистрации №РОСС RU.31623.04ПЮНО

## СЕРТИФИКАТ СООТВЕТСТВИЯ

№ **ССГБ RU.ПБ01.Н.00263** № ПС **00639**

<b>ЗАЯВИТЕЛЬ</b> <small>(наименование и местонахождение заявителя)</small>	Публичное акционерное общество "Челябинский завод профилированного стального настила" (ПАО «ЧЗПСН-ПРОФНАСТИЛ»). Адрес: 454081, г. Челябинск, ул. Валдайская, 7. ОГРН 1027402320494, КПП 745450001, ИНН 7447014976, телефон: 8(351) 259-48-69, e-mail: info@profnasteel.ru.
<b>ИЗГОТОВИТЕЛЬ</b> <small>(наименование и местонахождение изготовителя продукции)</small>	Публичное акционерное общество "Челябинский завод профилированного стального настила" (ПАО «ЧЗПСН-ПРОФНАСТИЛ»). Адрес: 454081, г. Челябинск, ул. Валдайская, 7. ОГРН 1027402320494, КПП 745450001, ИНН 7447014976, телефон: 8(351) 259-48-69, e-mail: info@profnasteel.ru.
<b>ОРГАН ПО СЕРТИФИКАЦИИ</b> <small>(наименование и местонахождение органа по сертификации, выдавшего сертификат соответствия)</small>	ОС «ПОЖГАРАНТ» Общество с ограниченной ответственностью «Гарантия Качества». Адрес: 236022, г. Калининград, ул. Дмитрия Донского 7/11, офис 101. Тел. 8 (800)700-22-56, ОГРН 1153926025901. Свидетельство № ССГБ RU.ПБ01 до 24.01.2020.
<b>ПОДТВЕРЖДАЕТ, ЧТО ПРОДУКЦИЯ</b> <small>(информация о сертифицированной продукции, позволяющая провести идентификацию)</small>	Конструкции из панелей металлических трехслойных стеновых с минераловатным утеплителем (плотностью 90-120 кг/м <sup>3</sup> , толщина панелей от 50 до 250 мм), выпускаемые по ТУ 24.33.30-011-01217836-2018. Серийный выпуск.
<b>СООТВЕТСТВУЕТ ТРЕБОВАНИЯМ</b> <small>(наименование национальных стандартов, стандартов организаций, сводов правил, условий договоров на соответствие требованиям, которых проходила сертификация)</small>	ГОСТ 30247.1-94 «Конструкции строительные. Методы испытаний на огнестойкость. Несущие и ограждающие конструкции», ГОСТ 30247.0-94 «Конструкции строительные. Методы испытаний на огнестойкость. Общие требования». код ОКПД2 24.33.30 Предель огнестойкости с толщиной панели 50мм - EI30; 60мм - код ТН ВЭД 7308 9051 00 EI60; 80-100 мм - EI90; 120мм - EI150; 150-250 мм - EI180. ГОСТ 30403-2012 «Конструкции строительные. Метод испытания на пожарную опасность». Класс пожарной опасности K0(45).
<b>ПРОВЕДЕННЫЕ ИССЛЕДОВАНИЯ (ИСПЫТАНИЯ) И ИЗМЕРЕНИЯ</b>	Протоколы испытаний №№ 00358/ЕМ-16, 00359/ЕМ-16, 00360/ЕМ-16, 00361/ЕМ-16, 00362/ЕМ-16 от 14.08.2018 года. ИЛ «Пожгарант» Общество с ограниченной ответственностью «Гарантия Качества», № ССГБ RU. 28ПБ01 до 24.01.2020 года.
<b>ПРЕДСТАВЛЕННЫЕ ДОКУМЕНТЫ</b> <small>(документы, представленные заявителем и орган по сертификации в качестве доказательств соответствия продукции)</small>	ТУ 24.33.30-011-01217836-2018, сертификат соответствия системы менеджмента качества ГОСТ Р ИСО 9001-2011 (ISO 9001:2011) № РОСС RU.OC18.K00047 от 10.11.2017 года, выдан ОС ООО «ПРОНАП-ТЕХНО» свидетельство №РА.RU.11QC18
<b>СРОК ДЕЙСТВИЯ СЕРТИФИКАТА СООТВЕТСТВИЯ</b>	с 14.08.2018 г. по 13.08.2023 г.
<b>Руководитель</b> <small>(именное лицо, руководитель органа по сертификации) (подпись, инициалы, фамилия)</small>	 <b>Фатеева М.Е.</b>
<b>Эксперт (эксперты)</b> <small>(подпись, инициалы, фамилия)</small>	 <b>Секерин Е.С.</b>







**Система добровольной сертификации систем менеджмента, персонала,  
 производства, продукции, работ и услуг "ПСК СОЮЗ"**  
 РОСС RU.31529.04ИЖСО

№ 000109

## СЕРТИФИКАТ СООТВЕТСТВИЯ

Срок действия с 14.08.2017г. по 13.08.2022г. Код ОКПД 2 24.33.30  
 № ПСБК RU.ПБ01.Н00433 Код ТН ВЭД 7308 9051 00

**ЗАЯВИТЕЛЬ** Публичное акционерное общество «Челябинский завод профилированного стального настила»  
(наименование и местонахождение заявителя) (ПАО «ЧЗПСН-Профнастил»). ИНН 7447014976, КПП 745450001, ОГРН 1027402320494.  
 Юридический адрес: 454081 г. Челябинск ул. Валдайская д. 7. Тел/факс: (351) 259-48-69

**ИЗГОТОВИТЕЛЬ** Публичное акционерное общество «Челябинский завод профилированного стального настила»  
(наименование и местонахождение изготовителя продукции) (ПАО «ЧЗПСН-Профнастил»). ИНН 7447014976, КПП 745450001, ОГРН 1027402320494.  
 Юридический адрес: 454081 г. Челябинск ул. Валдайская д. 7. Тел/факс: (351) 259-48-69

**ОРГАН ПО СЕРТИФИКАЦИИ** «Контрол-Трейд» Общество с ограниченной ответственностью «Контрол-Трейд»,  
 107078, город Москва, улица Садовая-Кудринская дом 3 строение 3. ОГРН1167746700890  
 Свидетельство № ПСБК RU.ПБ01, 01.08.2016г. до 10.02.2019г., телефон 84999187411,  
 e-mail: poj-kontrol@mail.ru, сайт: souz-prof.ru

**ПОДТВЕРЖДАЕТ, ЧТО ПРОДУКЦИЯ** Конструкции из панелей металлических трехслойных стеновых с утеплителем из минеральной  
(информация о сертифицированной продукции, позволяющая провести идентификацию) ваты (плотностью 90-120кг/м, толщина панелей от 50 до 250мм) выпускаемые по ГОСТ 32603-2012 «Панели металлические трехслойные с утеплителем из минеральной ваты. Технические условия.» Серийный выпуск.

**СООТВЕТСТВУЕТ ТРЕБОВАНИЯМ** Технический регламент о требованиях пожарной безопасности (Федеральный закон от  
(наименование национальных стандартов, стандартов организации, сводов правил, условий договоров на соответствие требованиям которых проводилась сертификация) 22.07.2008 N 123-ФЗ) ГОСТ 30247.0-94 «Конструкции строительные. Методы испытаний на огнестойкость», ГОСТ 30247.1-94 «Конструкции строительные. Методы испытаний на огнестойкость. Несущие и ограждающие конструкции». Пределы огнестойкости: EI 30 – с толщиной панелей 50мм, EI 60 – с толщиной панелей 60мм; EI 90 – с толщиной панелей 80мм, 100мм; EI 150 – с толщиной панелей 120мм; EI 180 – с толщиной панелей 150 – 250мм. ГОСТ 30403-2012 «Конструкции строительные. Метод испытаний на пожарную опасность» Класс пожарной опасности материалов панелей КО

**ПРОВЕДЕННЫЕ ИССЛЕДОВАНИЯ (ИСПЫТАНИЯ) И ИЗМЕРЕНИЯ** Протокол-испытаний № 0053К-Т-01 от 11.08.2017г. № 0054К-Т-01 от 11.08.2017г. № 0055К-Т-01 от 11.08.2017г. № 0056К-Т-01 от 11.08.2017г. № 0057К-Т-01 от 11.08.2017г. ООО «Контрол-Трейд» ИЛ «Контрол», №ПСБК RU.ПБ01 до 10.02.2019г.

**ПРЕДСТАВЛЕННЫЕ ДОКУМЕНТЫ** Техническая документация производителя:

Руководитель (заместитель руководителя) *Мещерский Н.А.*  
**органа по сертификации** подпись, инициалы, фамилия

Эксперт (эксперты) *Самойлов Д.Н.*  
 подпись, инициалы, фамилия



АО «Юспром», Москва, 2018 г. «И» Термин № 05-05-03/01 ФИС РБ Т3 № 851. Скан не является точной копией. По заказу ООО «СКОУЗ ТЕСТ» Тел: +7(351) 259-4742, www.psk.ru







СИСТЕМА ДОБРОВОЛЬНОЙ СЕРТИФИКАЦИИ  
«МНОГОФУНКЦИОНАЛЬНЫЙ ЦЕНТР СТАНДАРТИЗАЦИИ»  
СВИДЕТЕЛЬСТВО № РОСС RU.Я2331.04ПВКО

**СЕРТИФИКАТ СООТВЕТСТВИЯ**

№ РОСС RU.Я2331.04ПВКО.Н00046

№ ПБ00046

Срок действия 04.06.2021 г. по 03.06.2026 г.

<b><u>ЗАЯВИТЕЛЬ</u></b> <small>(наименование и местонахождение заявителя)</small>	Публичное акционерное общество «Челябинский завод профилированного стального настила». Адрес: 454081 г. Челябинск ул. Валдайская д. 7, корпус АБК, офис 35 ОГРН: 1027402320494 Телефон: +7(351) 259-48-00. E-mail: referent@profnasteel.ru
<b><u>ИЗГОТОВИТЕЛЬ</u></b> <small>(наименование и местонахождение изготовителя продукции)</small>	Публичное акционерное общество «Челябинский завод профилированного стального настила». Адрес: 454081 г. Челябинск ул. Валдайская д. 7, корпус АБК, офис 35 ОГРН: 1027402320494 Телефон: +7(351) 259-48-00. E-mail: referent@profnasteel.ru
<b><u>ОРГАН ПО СЕРТИФИКАЦИИ</u></b>	Общество с ограниченной ответственностью «МФЦС», 115191, г. Москва, ул. Рошинская 2-я, д.4, ЭТ/ПОМ/КОМ/ОФ 5/Л/1/XIV, тел. +7(495) 320-52-59, e-mail: info@mfcc.ru
<b><u>ПОДТВЕРЖДАЕТ, ЧТО ПРОДУКЦИЯ</u></b> <small>(информация о сертифицированной продукции, позволяющая провести идентификацию)</small>	Конструкции покрытий из панелей кровельных металлических трехслойных (с минераловатным утеплителем плотностью 110 кг/м <sup>3</sup> -140кг/м <sup>3</sup> , толщина панели 300мм.), выпускаемые по ТУ 24.33.30-011-01217836-2018 «Панели металлические трехслойные стеновые и кровельные с минераловатным утеплителем». Серийный выпуск
<b><u>СООТВЕТСТВУЕТ ТРЕБОВАНИЯМ</u></b>	ГОСТ 302470-94 "Конструкции строительные. Методы испытаний на огнестойкость. Общие требования", ГОСТ 30247.1-94 "Конструкции строительные. Методы испытаний на огнестойкость. Несущие и ограждающие конструкции". Предел огнестойкости – REI 60 (при нагрузке 180 кг/м <sup>2</sup> ). ГОСТ 30403-2012 "Конструкции строительные. Методы испытаний на пожарную опасность". Класс пожарной опасности КО ОКПД 2: 24.33.30 ТН ВЭД: 7308 9051 00
<b><u>ПРОВЕДЕННЫЕ ИССЛЕДОВАНИЯ (ИСПЫТАНИЯ) И ИЗМЕРЕНИЯ</u></b>	Протокол сертификационных испытаний № 10713/МФЦС/062021 от 01.06.2021 года, выданного Испытательной лабораторией ООО ИЛ «МИЛЛЕНИУМ-ТЕСТ», свидетельство о подтверждении компетенции № РОСС RU.Я2331.04ПВКО, действительно до 30.10.2023г.
<b><u>ПРЕДСТАВЛЕННЫЕ ДОКУМЕНТЫ</u></b>	ТУ 24.33.30-011-01217836-2018 «Панели металлические трехслойные стеновые и кровельные с минераловатным утеплителем», сертификат системы менеджмента качества ГОСТ Р ИСО 9001-2015 № РОСС RU.OC18.K00025, выданный органом по сертификации систем менеджмента качества «ПРОПАИ-ТЕХНО», аттестат аккредитации

Руководитель (заместитель руководителя) органа по сертификации  
подпись, инициалы, фамилия

Эксперт (эксперты)  
подпись, инициалы, фамилия



Ю.А. Соловьев

С.Д. Чалый





СИСТЕМА ДОБРОВОЛЬНОЙ СЕРТИФИКАЦИИ  
 «МНОГОФУНКЦИОНАЛЬНЫЙ ЦЕНТР СТАНДАРТИЗАЦИИ.  
 СВИДЕТЕЛЬСТВО № РОСС RU.Я2331.04ПВК0

**СЕРТИФИКАТ СООТВЕТСТВИЯ**

№ РОСС RU.Я2331.04ПВК0.Н00045 № ПБ00045

Срок действия 04.06.2021 г. по 03.06.2026 г.

<b><u>ЗАЯВИТЕЛЬ</u></b> <small>(наименование и местонахождение заявителя)</small>	Публичное акционерное общество «Челябинский завод профилированного стального настила». Адрес: 454081 г. Челябинск ул. Валдайская д. 7, корпус АБК, офис 35 ОГРН: 1027402320494 Телефон: +7(351) 259-48-00. E-mail: referent@profnasteel.ru	
<b><u>ИЗГОТОВИТЕЛЬ</u></b> <small>(наименование и местонахождение изготовителя продукции)</small>	Публичное акционерное общество «Челябинский завод профилированного стального настила». Адрес: 454081 г. Челябинск ул. Валдайская д. 7, корпус АБК, офис 35 ОГРН: 1027402320494 Телефон: +7(351) 259-48-00. E-mail: referent@profnasteel.ru	
<b><u>ОРГАН ПО СЕРТИФИКАЦИИ</u></b>	Общество с ограниченной ответственностью «МФЦС», 115191, г. Москва, ул. Рошинская 2-я, д.4, ЭТ/ПОМ/КОМ/ОФ 5/1А/1/ХІV, тел. +7(495) 320-52-59, e-mail: info@mfcc.ru	
<b><u>ПОДТВЕРЖДАЕТ, ЧТО ПРОДУКЦИЯ</u></b> <small>(информация о сертифицированной продукции, позволяющая провести идентификацию)</small>	Конструкции из панелей металлических трехслойных стеновых (с минераловатным утеплителем плотностью 110 кг/м <sup>3</sup> +140кг/м <sup>3</sup> , толщина панели 300мм.), выпускаемые по ТУ 24.33.30-011-01217836-2018 «Панели металлические трехслойные стеновые и кровельные с минераловатным утеплителем». Серийный выпуск	
<b><u>СООТВЕТСТВУЕТ ТРЕБОВАНИЯМ</u></b>	ГОСТ 302470-94 "Конструкции строительные. Методы испытаний на огнестойкость. Общие требования", ГОСТ 30247.1-94 "Конструкции строительные. Методы испытаний на огнестойкость. Несущие и ограждающие конструкции" Предел огнестойкости – Е1 180. ГОСТ 30403-2012 "Конструкции строительные. Методы испытаний на пожарную опасность" Класс пожарной опасности К0	
	ОКПД 2: 24.33.30 ТН ВЭД: 7308 9051 00	
<b><u>ПРОВЕДЕННЫЕ ИССЛЕДОВАНИЯ (ИСПЫТАНИЯ) И ИЗМЕРЕНИЯ</u></b>	Протокол сертификационных испытаний № 10712/МФЦС/062021 от 01.06.2021 года, выданного Испытательной лабораторией ООО ИЛ «МИЛЛЕНИУМ-ТЕСТ», свидетельство о подтверждении компетенции № РОСС RU.Я2331.04ПВК0, действительно до 30.10.2023г.	
<b><u>ПРЕДСТАВЛЕННЫЕ ДОКУМЕНТЫ</u></b>	ТУ 24.33.30-011-01217836-2018 «Панели металлические трехслойные стеновые и кровельные с минераловатным утеплителем», сертификат системы менеджмента качества ГОСТ Р ИСО 9001-2015 № РОСС RU.OC18.K00025, выданный органом по сертификации систем менеджмента качества «ПРОПАН ТЕХНО», аттестат аккредитации RA.RU.110С18	
Руководитель (заместитель руководителя) органа по сертификации подпись, инициалы, фамилия		Ю.А. Соловьев
Эксперт (эксперты) подпись, инициалы, фамилия		С.Д. Чалый







СИСТЕМА ДОБРОВОЛЬНОЙ СЕРТИФИКАЦИИ  
«МНОГОФУНКЦИОНАЛЬНЫЙ ЦЕНТР СТАНДАРТИЗАЦИИ»  
СВИДЕТЕЛЬСТВО № РОСС RU.Я2331.04ПВКО

**СЕРТИФИКАТ СООТВЕТСТВИЯ**

№ РОСС RU.Я2331.04ПВКО.Н00044

№ ПБ00044

Срок действия 04.06.2021 г. по 03.06.2026 г.

<p><b><u>ЗАЯВИТЕЛЬ</u></b> <small>(наименование и местонахождение заявителя)</small></p>	<p>Публичное акционерное общество «Челябинский завод профилированного стального настила». Адрес: 454081 г. Челябинск ул. Валдайская д. 7, корпус АБК, офис 35 ОГРН: 1027402320494 Телефон: +7(351) 259-48-00. E-mail: referent@profnasteel.ru</p>
<p><b><u>ИЗГОТОВИТЕЛЬ</u></b> <small>(наименование и местонахождение изготовителя продукции)</small></p>	<p>Публичное акционерное общество «Челябинский завод профилированного стального настила». Адрес: 454081 г. Челябинск ул. Валдайская д. 7, корпус АБК, офис 35 ОГРН: 1027402320494 Телефон: +7(351) 259-48-00. E-mail: referent@profnasteel.ru</p>
<p><b><u>ОРГАН ПО СЕРТИФИКАЦИИ</u></b></p>	<p>Общество с ограниченной ответственностью «МФЦС», 115191, г. Москва, ул. Рошинская 2-я, д.4, ЭТ/ПОМ/КОМ/ОФ 5/ЛА/1/ХIV, тел. +7(495) 320-52-59, e-mail: info@mfcc.ru</p>
<p><b><u>ПОДТВЕРЖДАЕТ, ЧТО ПРОДУКЦИЯ</u></b> <small>(информация о сертифицированной продукции, позволяющая провести идентификацию)</small></p>	<p>Конструкции покрытий из панелей кровельных металлических трехслойных (с минераловатным утеплителем плотностью 110 кг/м<sup>3</sup>+140кг/м<sup>3</sup>, толщина панели 300мм.), выпускаемые по ГОСТ 32603-2012 «Панели металлические трехслойные с утеплителем из минеральной ваты». Серийный выпуск</p>
<p><b><u>СООТВЕТСТВУЕТ ТРЕБОВАНИЯМ</u></b></p>	<p>ГОСТ 302470-94 «Конструкции строительные. Методы испытаний на огнестойкость. Общие требования», ГОСТ 30247.1-94 «Конструкции строительные. Методы испытаний на огнестойкость. Несущие и ограждающие конструкции». Предел огнестойкости – REI 60 (при нагрузке 180 кг/м<sup>2</sup>). ГОСТ 30403-2012 «Конструкции строительные. Методы испытаний на пожарную опасность». Класс пожарной опасности K0</p> <p style="text-align: right;">ОКПД 2: 24.33.30 ТН ВЭД: 7308 9051 00</p>
<p><b><u>ПРОВЕДЕННЫЕ ИССЛЕДОВАНИЯ (ИСПЫТАНИЯ) И ИЗМЕРЕНИЯ</u></b></p>	<p>Протокол сертификационных испытаний № 10711/МФЦС/062021 от 01.06.2021 года, выданного Испытательной лабораторией ООО ИЛ «МИЛЛЕНИУМ-ТЕСТ», свидетельство о подтверждении компетенции № РОСС RU.Я2331.04ПВКО, действительно до 30.10.2023г.</p>
<p><b><u>ПРЕДСТАВЛЕННЫЕ ДОКУМЕНТЫ</u></b></p>	<p>ГОСТ 32603-2012 «Панели металлические трёхслойные с утеплителем из минеральной ваты», сертификат системы менеджмента качества ГОСТ Р ИСО 9001-2015 № РОСС RU.OC18.K00025, выданный органом по сертификации систем менеджмента качества «ПРОПАН-ТЕХНО», аттестат аккредитации RA.RU.110C18</p>

Руководитель (заместитель руководителя) **органа по сертификации**  
подпись, инициалы, фамилия

**Эксперт (эксперты)**  
подпись, инициалы, фамилия



Ю.А. Соловьев

С.Д. Чалый





СИСТЕМА ДОБРОВОЛЬНОЙ СЕРТИФИКАЦИИ  
«МНОГОФУНКЦИОНАЛЬНЫЙ ЦЕНТР СТАНДАРТИЗАЦИИ.  
СВИДЕТЕЛЬСТВО № РОСС RU.Я2331.04ПВКО

**СЕРТИФИКАТ СООТВЕТСТВИЯ**

№ РОСС RU.Я2331.04ПВКО.Н00047 № ПБ00047

Срок действия 04.06.2021 г. по 03.06.2026 г.

<p><b><u>ЗАЯВИТЕЛЬ</u></b> <small>(наименование и местонахождение заявителя)</small></p>	<p>Публичное акционерное общество «Челябинский завод профилированного стального настила». Адрес: 454081 г. Челябинск ул. Валдайская д. 7, корпус АБК, офис 35 ОГРН: 1027402320494 Телефон: +7(351) 259-48-00. E-mail: referent@profnasteel.ru</p>
<p><b><u>ИЗГОТОВИТЕЛЬ</u></b> <small>(наименование и местонахождение изготовителя продукции)</small></p>	<p>Публичное акционерное общество «Челябинский завод профилированного стального настила». Адрес: 454081 г. Челябинск ул. Валдайская д. 7, корпус АБК, офис 35 ОГРН: 1027402320494 Телефон: +7(351) 259-48-00. E-mail: referent@profnasteel.ru</p>
<p><b><u>ОРГАН ПО СЕРТИФИКАЦИИ</u></b></p>	<p>Общество с ограниченной ответственностью «МФЦС», 115191, г. Москва, ул. Рошинская 2-я, д.4, ЭТ/ЛОМ/КОМ/ОФ 5/А/1/ХІV, тел. +7(495) 320-52-59, e-mail: info@mfcs.ru</p>
<p><b><u>ПОДТВЕРЖДАЕТ, ЧТО ПРОДУКЦИЯ</u></b> <small>(информация о сертифицированной продукции, позволяющая провести идентификацию)</small></p>	<p>Конструкции из панелей металлических трехслойных стеновых (с минераловатным утеплителем плотностью 110 кг/м<sup>3</sup>+140кг/м<sup>3</sup>, толщина панели 300мм.), выпускаемые по ГОСТ 32603-2012 «Панели металлические трехслойные с утеплителем из минеральной ваты». Серийный выпуск</p>
<p><b><u>СООТВЕТСТВУЕТ ТРЕБОВАНИЯМ</u></b></p>	<p>ГОСТ 302470-94 «Конструкции строительные. Методы испытаний на огнестойкость. Общие требования», ГОСТ 30247.1-94 «Конструкции строительные. Методы испытаний на огнестойкость. Несущие и ограждающие конструкции» Предел огнестойкости – Е1 180. ГОСТ 30403-2012 «Конструкции строительные. Методы испытаний на пожарную опасность» Класс пожарной опасности К0</p>
	<p>ОКПД 2: 24.33.30 ТН ВЭД: 7308 9051 00</p>
<p><b><u>ПРОВЕДЕННЫЕ ИССЛЕДОВАНИЯ (ИСПЫТАНИЯ) И ИЗМЕРЕНИЯ</u></b></p>	<p>Протокол сертификационных испытаний № 10714/МФЦС/062021 от 01.06.2021 года, выданного Испытательной лабораторией ООО ИЛ «МИЛЛЕНИУМ-ТЕСТ», свидетельство о подтверждении компетенции № РОСС RU.Я2331.04ПВКО, действительно до 30.10.2023г.</p>
<p><b><u>ПРЕДСТАВЛЕННЫЕ ДОКУМЕНТЫ</u></b></p>	<p>ГОСТ 32603-2012 «Панели металлические трёхслойные с утеплителем из минеральной ваты», сертификат системы менеджмента качества ГОСТ Р ИСО 9001-2015 № РОСС RU.OC18.K00025, выданный органом по сертификации систем менеджмента качества «ПРОПАН-ТЕХНО», аттестат аккредитации № Р.У.110С18</p>
<p>Руководитель (заместитель руководителя) органа по сертификации <small>подпись, инициалы, фамилия</small></p> <p>Эксперт (эксперты) <small>подпись, инициалы, фамилия</small></p>	<div style="text-align: center;">  </div> <p style="text-align: right;">Ю.А. Соловьев С.Д. Чалый</p>





СИСТЕМА ДОБРОВОЛЬНОЙ СЕРТИФИКАЦИИ  
«МНОГОФУНКЦИОНАЛЬНЫЙ ЦЕНТР СТАНДАРТИЗАЦИИ»  
СВИДЕТЕЛЬСТВО № РОСС RU.Я2331.04ПВКО



**СЕРТИФИКАТ СООТВЕТСТВИЯ**

№ РОСС RU.Я2331.04ПВКО.Н00047

№ ПБ00047

Срок действия 04.06.2021 г. по 03.06.2026 г.

**ЗАЯВИТЕЛЬ**  
(наименование и местонахождение заявителя)

Публичное акционерное общество «Челябинский завод профилированного стального настила». Адрес: 454081 г. Челябинск ул. Валдайская д. 7, корпус АБК, офис 35 ОГРН: 1027402320494  
Телефон: +7(351) 259-48-00. E-mail: referent@profnasteel.ru

**ИЗГОТОВИТЕЛЬ**  
(наименование и местонахождение изготовителя продукции)

Публичное акционерное общество «Челябинский завод профилированного стального настила». Адрес: 454081 г. Челябинск ул. Валдайская д. 7, корпус АБК, офис 35 ОГРН: 1027402320494  
Телефон: +7(351) 259-48-00. E-mail: referent@profnasteel.ru

**ОРГАН ПО СЕРТИФИКАЦИИ**

Общество с ограниченной ответственностью «МФЦС», 115191, г. Москва, ул. Рошинская 2-я, д.4, ЭТЛПОМ/КОМ/ОФ 5/1А/1/ХІV, тел. +7(495) 320-52-59, e-mail: info@mfcc.ru

**ПОДТВЕРЖДАЕТ, ЧТО ПРОДУКЦИЯ**  
(информация о сертифицированной продукции, позволяющая провести идентификацию)

Конструкция из панелей металлических трехслойных стеновых (с минераловатным утеплителем плотностью 110 кг/м<sup>3</sup>+140кг/м<sup>3</sup>, толщина панели 300мм.), выпускаемые по ГОСТ 32603-2012 «Панели металлические трехслойные с утеплителем из минеральной ваты». Серийный выпуск

**СООТВЕТСТВУЕТ ТРЕБОВАНИЯМ**

ГОСТ 302470-94 «Конструкции строительные. Методы испытаний на огнестойкость. Общие требования», ГОСТ 30247.1-94 «Конструкции строительные. Методы испытаний на огнестойкость. Несущие и ограждающие конструкции» Предел огнестойкости – EI 180. ГОСТ 30403-2012 «Конструкции строительные. Методы испытаний на пожарную опасность» Класс пожарной опасности КО

ОКПД 2: 24.33.30  
ТН ВЭД: 7308 9051 00

**ПРОВЕДЕННЫЕ ИССЛЕДОВАНИЯ (ИСПЫТАНИЯ) И ИЗМЕРЕНИЯ**

Протокол сертификационных испытаний № 10714/МФЦС/062021 от 01.06.2021 года, выданного Испытательной лабораторией ООО ИЛ «МИЛЛЕНИУМ-ТЕСТ», свидетельство о подтверждении компетенции № РОСС RU.Я2331.04ПВКО, действительно до 30.10.2023г.

**ПРЕДСТАВЛЕННЫЕ ДОКУМЕНТЫ**

ГОСТ 32603-2012 «Панели металлические трёхслойные с утеплителем из минеральной ваты», сертификат системы менеджмента качества ГОСТ Р ИСО 9001-2015 № РОСС RU.OC18.K00025, выданный органом по сертификации систем менеджмента качества «ПРОПАН-ТЕХНО», аттестат аккредитации RA.RU.11OC18

Руководитель (заместитель руководителя) органа по сертификации  
подпись, инициалы, фамилия


Эксперт (эксперты)  
подпись, инициалы, фамилия



Ю.А. Соловьев

С.Д. Чалый

Система добровольной сертификации продукции, услуг,  
 систем менеджмента и персонала  
 «Сертификационно-Испытательный Центр «Рус-Тест»



## СЕРТИФИКАТ СООТВЕТСТВИЯ

№ РОСС.RU.HX37.H08550

Срок действия с 22.03.2021 по 21.03.2024

№ 0346188

**ОРГАН ПО СЕРТИФИКАЦИИ** рег. № RU.RU.10HX37  
 ОБЩЕСТВО С ОГРАНИЧЕННОЙ ОТВЕТСТВЕННОСТЬЮ "СЕРТПРОМЭКСПЕРТ".  
 Место нахождения: 121359, РОССИЯ, ГОРОД МОСКВА, УЛИЦА МАРШАЛА ТИМОШЕНКО, ДОМ 4, ПОМЕЩЕНИЕ I  
 КОМНАТА 2  
 Телефон: +7 4953906318, email: sertpromexpert@mail.ru. Аттестат аккредитации № RU.RU.10HX37 от 03.12.2019

**ПРОДУКЦИЯ**  
 Панели металлические трехслойные стеновые и кровельные с минераловатным утеплителем, предназначенные для ограждающих конструкций, в т.ч. легкосбрасываемые предназначенные для помещений категории А и Б по взрывопожарной и пожарной опасности. Серийный выпуск.

	КОД ОК
	24.33.30.000

**СООТВЕТСТВУЕТ ТРЕБОВАНИЯМ НОРМАТИВНЫХ ДОКУМЕНТОВ**  
 ТУ 24.33.30-011-01217836-2018


	КОД ТН ВЭД

**ИЗГОТОВИТЕЛЬ**  
 ПАО «ЧЗПСН-Профнастил»  
 Адрес: 454081, Россия, г. Челябинск ул. Валдайская д. 7, корпус АБК, офис 35  
 ОГРН: 1027402320494, телефон: (351) 259-48-00, адрес электронной почты: referent@profnasteel.ru

**СЕРТИФИКАТ ВЫДАН**  
 ПАО «ЧЗПСН-Профнастил»  
 Адрес: 454081, Россия, г. Челябинск ул. Валдайская д. 7, корпус АБК, офис 35  
 ОГРН: 1027402320494, телефон: (351) 259-48-00, адрес электронной почты: referent@profnasteel.ru

**НА ОСНОВАНИИ**  
 Протокола испытаний № ИЦКБС.ПТ4.030-5296-2014 от 28.11.2014 г. выданного ИЦ ОАО «ГРЦ Макеева», аттестат аккредитации РОСС.RU.0001.22АЯ16.  
 Протокола испытаний № РЕКО3975 от 19.02.2021 года, выданного Испытательной лабораторией «ЕК-ТЕСТ», аттестат аккредитации RU.RU.01АБ11.

**ДОПОЛНИТЕЛЬНАЯ ИНФОРМАЦИЯ**  
 Схема сертификации: 2с



Руководитель органа \_\_\_\_\_  
 Эксперт \_\_\_\_\_

Д.И. Данилова  
инициалы, фамилия


А.В. Жиров  
инициалы, фамилия

Сертификат не применяется при обязательной сертификации

АО «Орион», Москва, 2019 г. - ИД: Лицензия № 05-00-01/003 ОМС РР. Т3 ТВ 922 Тел. (495) 736-47-42, www.orion.ru



**СИСТЕМА СЕРТИФИКАЦИИ ГОСТ Р**  
**ФЕДЕРАЛЬНОЕ АГЕНТСТВО ПО ТЕХНИЧЕСКОМУ РЕГУЛИРОВАНИЮ И МЕТРОЛОГИИ**



## СЕРТИФИКАТ СООТВЕТСТВИЯ

№ РОСС RU.АГ43.Н03206

Срок действия с 02.02.2018 по 01.02.2021

№ 0137572

**ОРГАН ПО СЕРТИФИКАЦИИ**  
 РОСС RU.0001.11АГ43 от 27.08.2015  
 ОРГАН ПО СЕРТИФИКАЦИИ ПРОДУКЦИИ ООО «СИБИРСКИЙ ЦЕНТР СЕРТИФИКАЦИИ»  
 Россия, 630099, г. Новосибирск, ул. Ядринцевская, 68/1  
 Тел./факс (383) 2-383-373

**ПРОДУКЦИЯ**  
 Панели металлические трехслойные с минераловатным утеплителем,  
 предназначенные для ограждающих конструкций,  
 в т.ч. легкобросаемых, выпускаемые по ТУ 24.33.30-011-01217836-2018  
 Серийный выпуск

<b>КОД ОК</b>	
	24.33.30.000

**СООТВЕТСТВУЕТ ТРЕБОВАНИЯМ НОРМАТИВНЫХ ДОКУМЕНТОВ**


ТУ 24.33.30-011-01217836-2018	<b>КОД ТН ВЭД</b>

**ИЗГОТОВИТЕЛЬ**  
 ПАО «ЧЗПСН-ПРОФНАСТИЛ»  
 Россия, 454074, г. Челябинск, ул. Валдайская, 7  
 ИНН 7447014976

**СЕРТИФИКАТ ВЫДАН**  
 ПАО «ЧЗПСН-ПРОФНАСТИЛ»  
 Россия, 454074, г. Челябинск, ул. Валдайская, 7  
 Тел./факс (351) 259-48-69, E-mail: 1pasinkova@profnasteel.ru

**НА ОСНОВАНИИ**  
 Протокола испытаний № РСК40-18 от 02.02.2018 ИЛ «СибТест» ООО «Новосибирский Центр  
 Сертификации и Маркетинга», г. Новосибирск, № РСК RU.ИЛ.0001 от 09.10.2017.

**ДОПОЛНИТЕЛЬНАЯ ИНФОРМАЦИЯ**  
 Сертификат соответствия № ПСБК RU.ПБ01.Н00432 от 14.08.2017 по 13.08.2022.  
 Протокол испытаний № ИЦКБС.ПТ4.030-5296-2014 от 28.11.2014 ИЦ ОАО «ГРЦ Макеева»,  
 г. Миасс, № РОСС RU.0001.22АЯ16.  
 Сертификация по схеме 3.

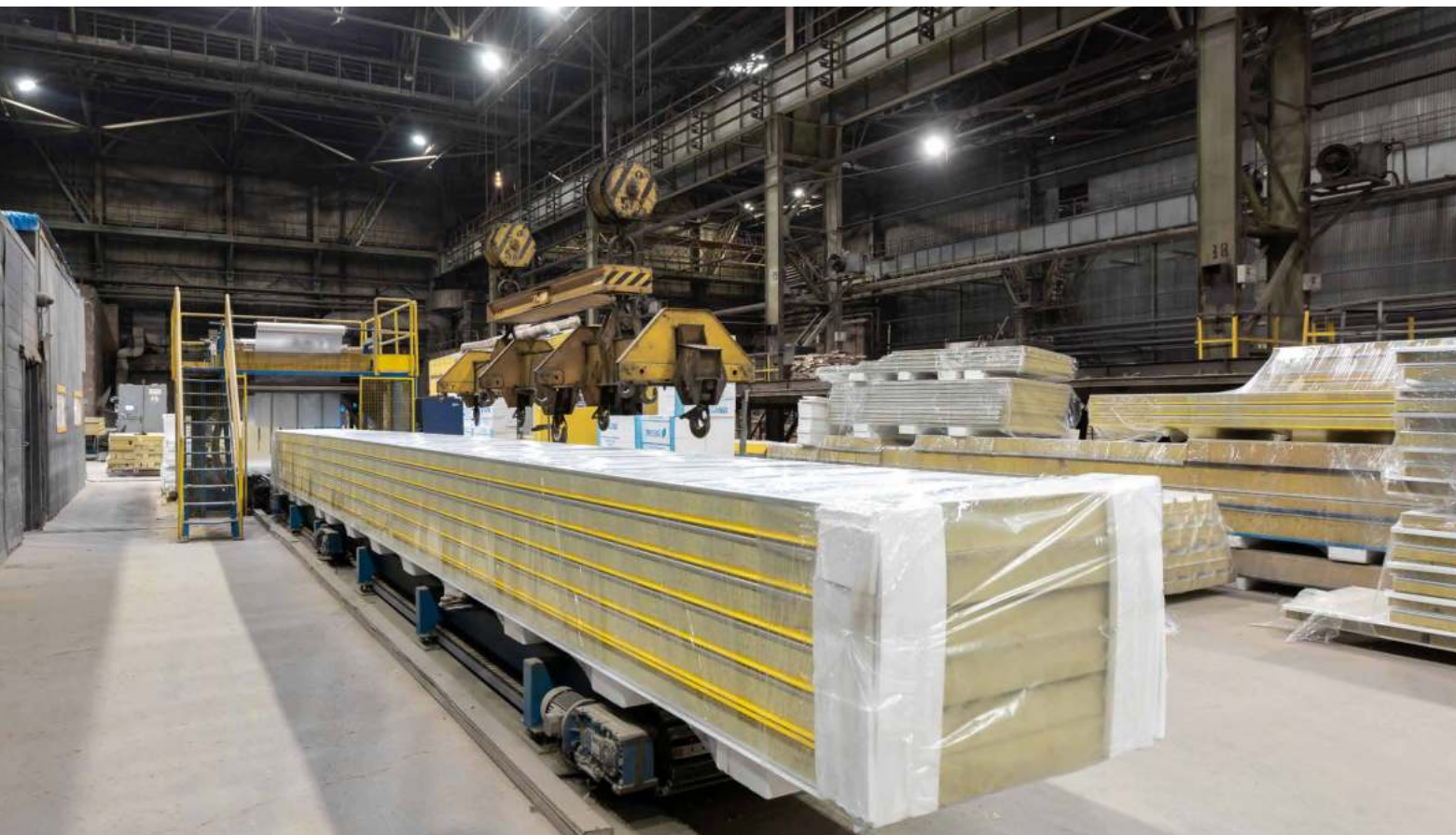
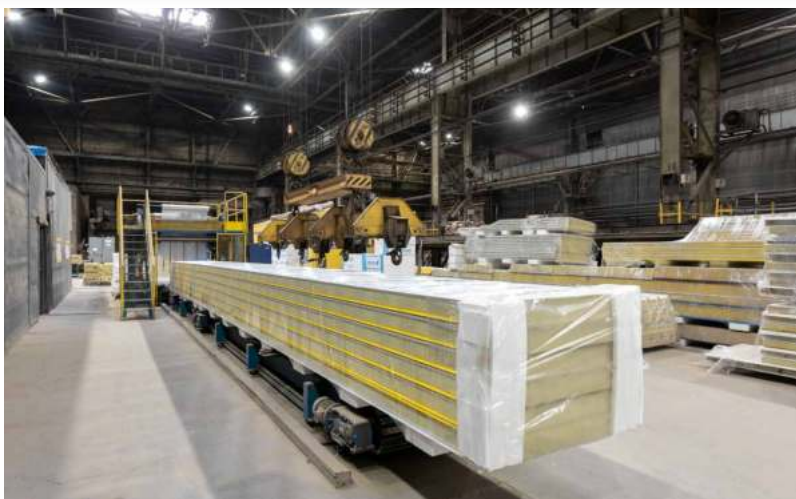
	Руководитель органа _____ Эксперт _____	М.В. Самусев <small>инициалы, фамилия</small> А.И. Киселев <small>инициалы, фамилия</small>
---	--	--

Сертификат не применяется при обязательной сертификации

АО «СТРОЙСИСТЕМА» Москва, 2017. Идентификационный номер: 05-05-03-023-0001-РФ, тел. (495) 728-4742, www.stroyss.ru

	
СИСТЕМА ДОБРОВОЛЬНОЙ СЕРТИФИКАЦИИ «БЕЗОПАСНОСТЬ И КАЧЕСТВО» Свидетельство о регистрации № РОСС RU.И559.04.ЖР00	
<b>СЕРТИФИКАТ СООТВЕТСТВИЯ</b>	
№ ССБК RU.ПБ11.Н00059	№ ПС 002327
Срок действия с 22.05.2017 по 21.05.2022	Код ОК-034 (ОКПД 2) 24.33.30 Код ЕКПС Код ТН ВЭД России 7308 9051 00
<b>Заявитель</b>	Публичное акционерное общество «Челябинский завод профилированного стального настила» (ПАО «ЧЗПСН-Профнастил»); ОГРН 1027402320494 Россия, 454081, г. Челябинск, ул. Валдайская, д. 7; тел. (351) 259-48-69, 259-47-80 <small>(наименование и местонахождение заявителя)</small>
<b>Изготовитель</b>	Публичное акционерное общество «Челябинский завод профилированного стального настила» (ПАО «ЧЗПСН-Профнастил»); ОГРН 1027402320494 Россия, 454081, г. Челябинск, ул. Валдайская, д. 7; тел. (351) 259-48-69, 259-47-80 <small>(наименование и местонахождение изготовителя продукции)</small>
<b>Орган по сертификации</b>	продукции ООО «Южно-Уральское техническое общество», 456318, г. Миасс Челябинской области, проспект Октября, 66; ОГРН: 111741500310; Рег. № ССБК RU.ПБ11 Телефон (3513) 53-78-25, факс 54-44-73, E-mail: yuorto@mail.ru <small>(наименование и местонахождение органа по сертификации, выдавшего сертификат соответствия)</small>
<b>Подтверждает, что продукция Серийный выпуск</b>	<b>Конструкция покрытий из панелей кровельных металлических трехслойных</b> (с минераловатным утеплителем плотностью 90 кг/м <sup>3</sup> -145 кг/м <sup>3</sup> , толщина панелей от 60 мм до 250 мм) <u>Номенклатура панелей в соответствии с приложением, бланк № ПС001838</u> <small>(информация об объекте сертификации, позволяющей идентифицировать объект)</small>
<b>Соответствует требованиям</b>	ГОСТ 30247.0-94 «Конструкции строительные. Методы испытаний на огнестойкость. Общие требования»; ГОСТ 30247.1-94 «Конструкции строительные. Методы испытаний на огнестойкость. Несущие и ограждающие конструкции» <b>СНиП 21-01-97* п. 5.10 Пределы огнестойкости:</b> REI 30 – для панелей толщиной 60...100 мм (при нагрузке 120 кг/м <sup>2</sup> ); REI 60 – для панелей толщиной 120...250 мм (при нагрузке 180 кг/м <sup>2</sup> ) Класс пожарной опасности K0 по ГОСТ 30403-2012 п.10.5 «Конструкции строительные. Метод определения пожарной опасности». <small>(Сборка конструкций в соответствии с «Рекомендациями по применению», расстояние между прогонами 1500 мм)</small>
<b>Проведенные исследования (испытания) и измерения</b>	Протоколы испытаний № 697-СС, № 698-СС от 06.02.2017 ИЦ «ТПБ ТЕСТ» ООО «Технологии пожарной безопасности», ат. акр. № ТРПБ.RU.ИН14; № 715-СС от 27.04.2017 ИЦ «ТПБ ТЕСТ» ООО «Технологии пожарной безопасности, свидетельство рег. № ССБК RU.21ПБ07; Заключение эксперта № ПБ11.ЗК.011 от 04.05.2017 ОС продукции ООО «ЮУрТО»
<b>Представленные документы</b>	Протоколы сертификационных испытаний № К04723, № К01724 от 27.09.2013 ИЦ ПБ «ПОЖПОЛИТЕСТ» АНО по сертификации «Электросерт», № ТРПБ.RU.ИН02; Сертификат СМК № РОСС RU.OC18.K0022 до 10.11.2017 ОС СМК «ПРОНАП-ТЕХНО», № RA.RU.11OC18; Сертификат соответствия ГОСТ Р № РОСС RU.AB24.H07663 от 26.08.2016 ОС ООО «Сертификация продукции «СТАНДАРТ-ТЕСТ», ат аккр. № RA.RU.11AB24 <small>(документы, представленные заявителем в орган по сертификации в качестве доказательств соответствия заявленным требованиям)</small>
<b>Руководитель (заместитель руководителя органа по сертификации)</b>	 Е.А. Кошкина инициалы, фамилия
<b>Эксперт (эксперты)</b>	 Ш.Н. Галиахметов инициалы, фамилия
	











РЕКОМЕНДАЦИИ ПО ПРИМЕНЕНИЮ



454081, г. Челябинск, ул. Валдайская, 7  
+7 (351) 259 49 49

[WWW.СТРОЙСИСТЕМА.РФ](http://WWW.СТРОЙСИСТЕМА.РФ)